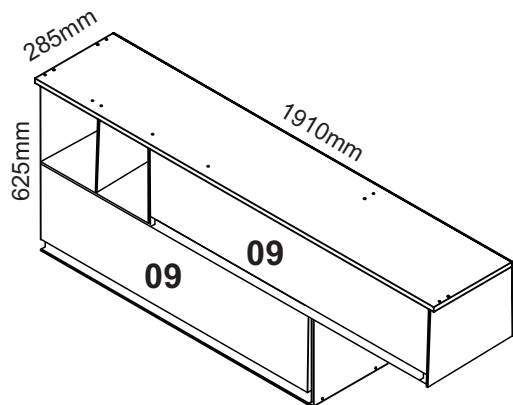


ARMÁRIO ARTICULADO LARISSA



*Imagens meramente ilustrativas

Relação de Ferragens e Acessórios

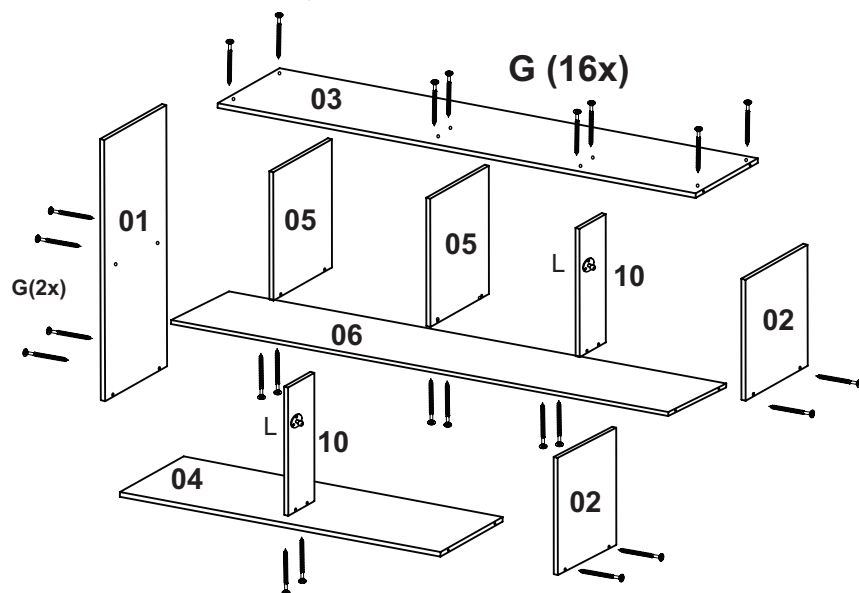
Item	Ilustração	Descrição	Qtide.
A		Bucha 8mm	04
B		Calço 12mm	06
C		Cantoneira e Capa bege (linha Montana)	04
D		Dobradiça baixa	06
E		Parafuso 3,5x14 CH	30
F		Parafuso 3,5x16	12
G		Parafuso 4,5x45 CH	28
H		Parafuso 5x50 FL	04
I		Prego 10x10 c/c	50
J		Puxador perfil plástico	02
K		Chapinha para unir fundo	07
L		Pistão 100N	02

Relação de Peças

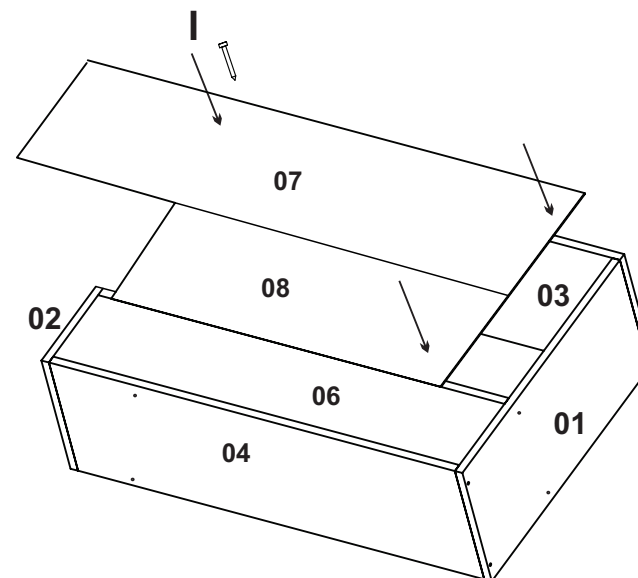
Item	Descrição	Medida Comp.x Larg.x Esp.	Qtide.
1	Lateral Esquerda	610x258x15	1
2	Lateral Direita	305x258x15	2
3	Tampo Superior	1910x285x15	1
4	Tampo Inferior	1880x258x15	1
5	Divisória Arm.	290x258x15	2
6	Tampo Intermediário	1175x258x15	1
7	Fundo Armário	1905x310x3	1
8	Fundo Armário	1200x310x3	1
9	Porta Basculante	1195x268x15	2
10	Coluna	290x100x15	2

1º PASSO

Inicie a Montagem pelas Laterais, Tampo Superior e Inferior, Intermediário e Divisória com Parafuso 4,5x45 CH.

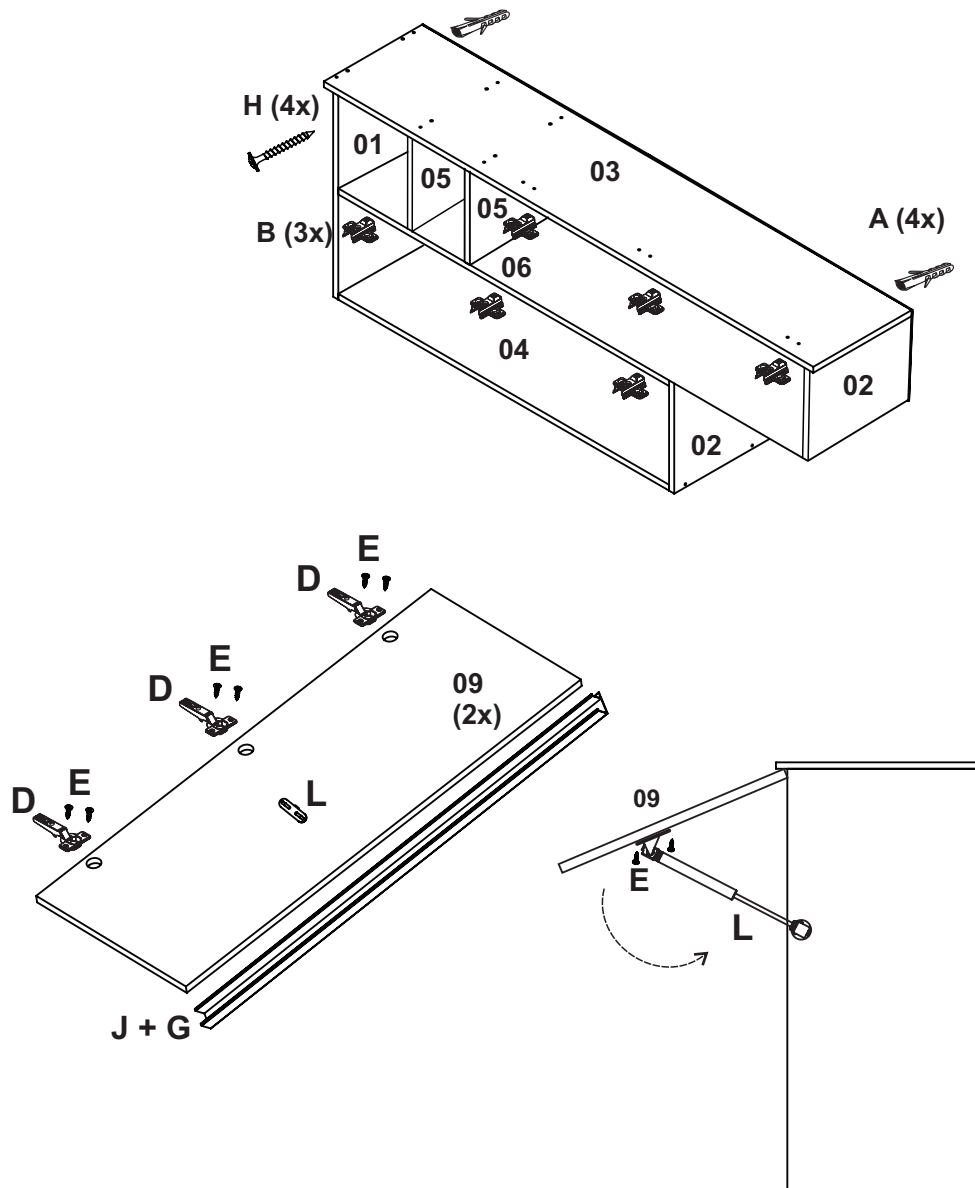


2º PASSO Posicione os Fundos na parte traseira do módulo e fixe com Prego 10x10 para unir.



3º PASSO

Fixe as Dobradiças com parafuso 3,5x14 CH nas Portas Basculantes depois encaixe no Armário fixando nos calços. Para fixar na parede utilize a Bucha com Parafuso 5x50 FL.



Sr. Montador

Ao iniciar a montagem deste produto, leia o manual com atenção e trabalhe com carinho, como se fosse para seu próprio uso.

Utilize sempre as ferramentas adequadas, evitando usar martelo.

Em caso de dúvidas, disque para a Assistência Técnica **(0xx11) 4642-1870**
Obrigada por escolher a Inove Móveis

📍 Av. Marginal II, 1484 - Vila Virgínia
CEP 08575-825 Itaquaquetuba/SP

☎ (11) 4642-1870 📞 (11) 94714-0098

📱 Inove Móveis 📷 @inovemoveisind

✉ vendas@i9.ind.br www.i9.ind.br

