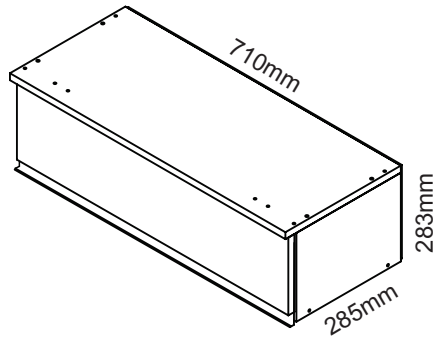


# ARMÁRIO GELADEIRA LARISSA



*\*Imagens meramente ilustrativas*

## Relação de Ferragens e Acessórios

Item	Ilustração	Descrição	Qtde.
A		Bucha 8mm	02
B		Calço 12mm	02
C		Cantoneira e Capa	02
D		Dobradiça	02
E		Parafuso 3,5x14 CH	12
F		Parafuso 3,5x16	04
G		Parafuso 4x45 CH	12
H		Parafuso 5x50 FL	02
I		Prego 10x10 c/c	18
J		Puxador perfil plástico	01
K		Pistão 80N	01

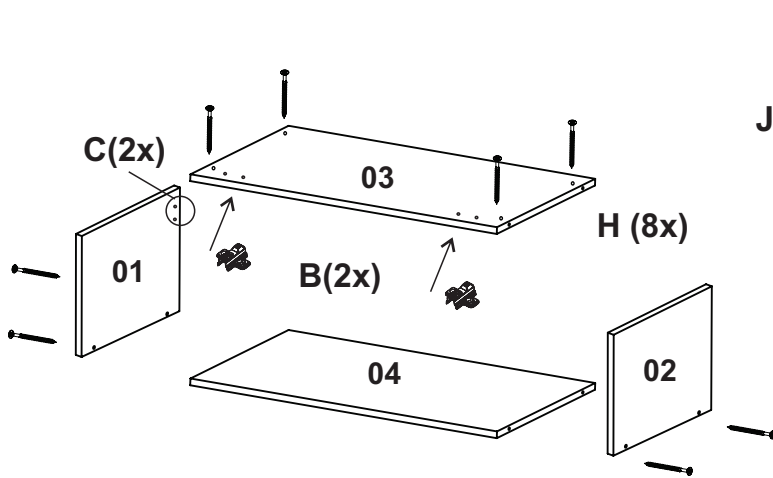


## Relação de Peças

Item	Descrição	Medida Comp.x Larg.x Esp.	Qtde.
1	Lateral Esquerda	268x258x15	1
2	Lateral Direita	268x258x15	1
3	Tampo Superior	710x285x15	1
4	Tampo Inferior	680x258x15	1
5	Fundo Arm. Geladeira	705x280x3	1
6	Porta Basculante	780x225x15	1

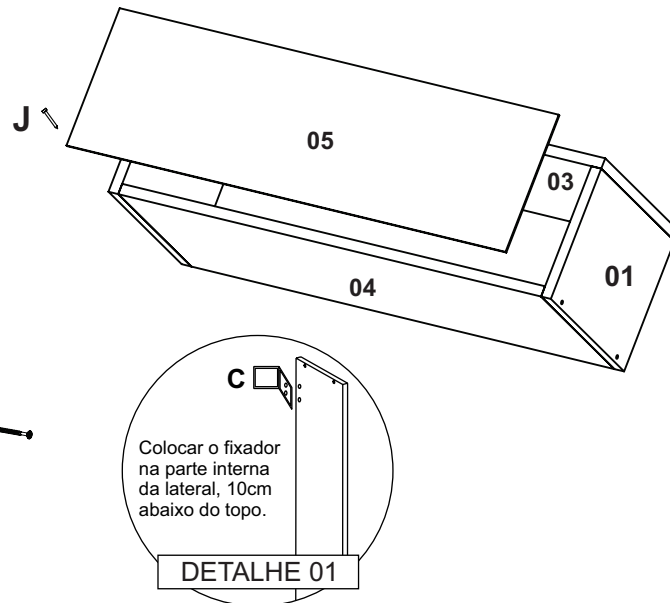
### 1º PASSO

Inicie a Montagem pelas Laterais, Tampo Superior e Inferior com Parafuso 4,5x45 CH, conforme a figura.



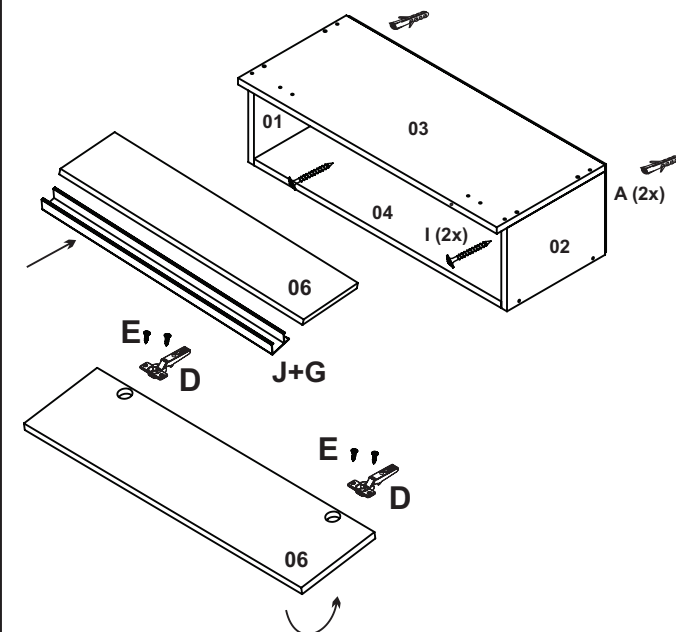
### 2º PASSO

Posicione o Fundo na parte traseira do módulo e fixe com Prego 10x10 c/c. Fixadores seguir o detalhe 01 da figura abaixo

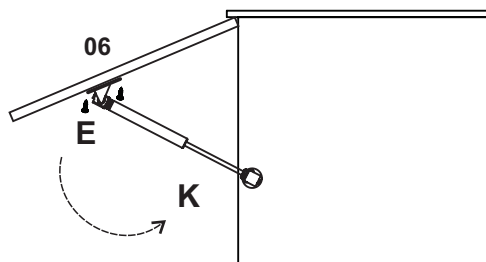


### 3º PASSO

Fixe as Dobradiças com parafuso 3,5x14 CH na Porta depois encaixe no Armário fixando nos calços. O puxador é fixado na Porta com Parafuso 3,5x25FL. Para fixar na parede utilize a Bucha com Parafuso 5x50 FL.



O pistão é fixados na porta basculante conforme a figura:



## Sr. Montador

Ao iniciar a montagem deste produto, leia o manual com atenção e trabalhe com carinho, como se fosse para seu próprio uso.

Utilize sempre as ferramentas adequadas, evitando usar martelo. Em caso de dúvidas, disque para a

Assistência Técnica **(0xx11) 4642-1870**

Obrigada por escolher a Inove Móveis

📍 Av. Marginal II, 1484 - Vila Virgínia  
CEP 08575-825 Itaquaquetuba/SP

☎ (11) 4642-1870    📞 (11) 94714-0098

📘 Inove Móveis    📷 @inovemoveisind

✉ vendas@i9.ind.br    **www.i9.ind.br**

