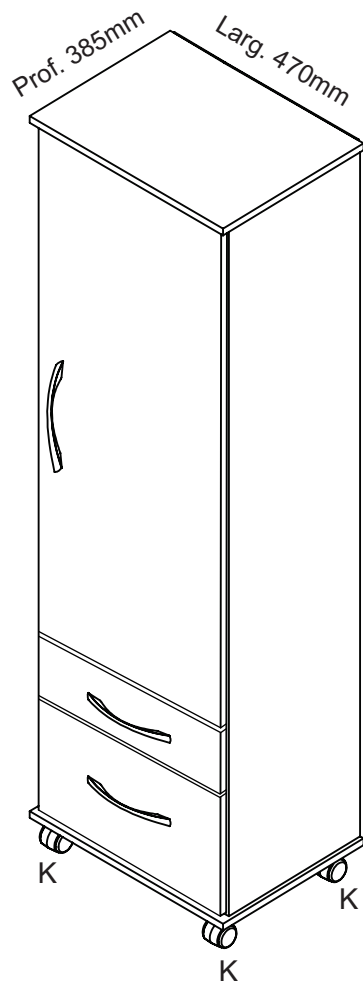


MULTIUSO DUBAI



Altura 1920mm

Relação de Ferragens e Acessórios

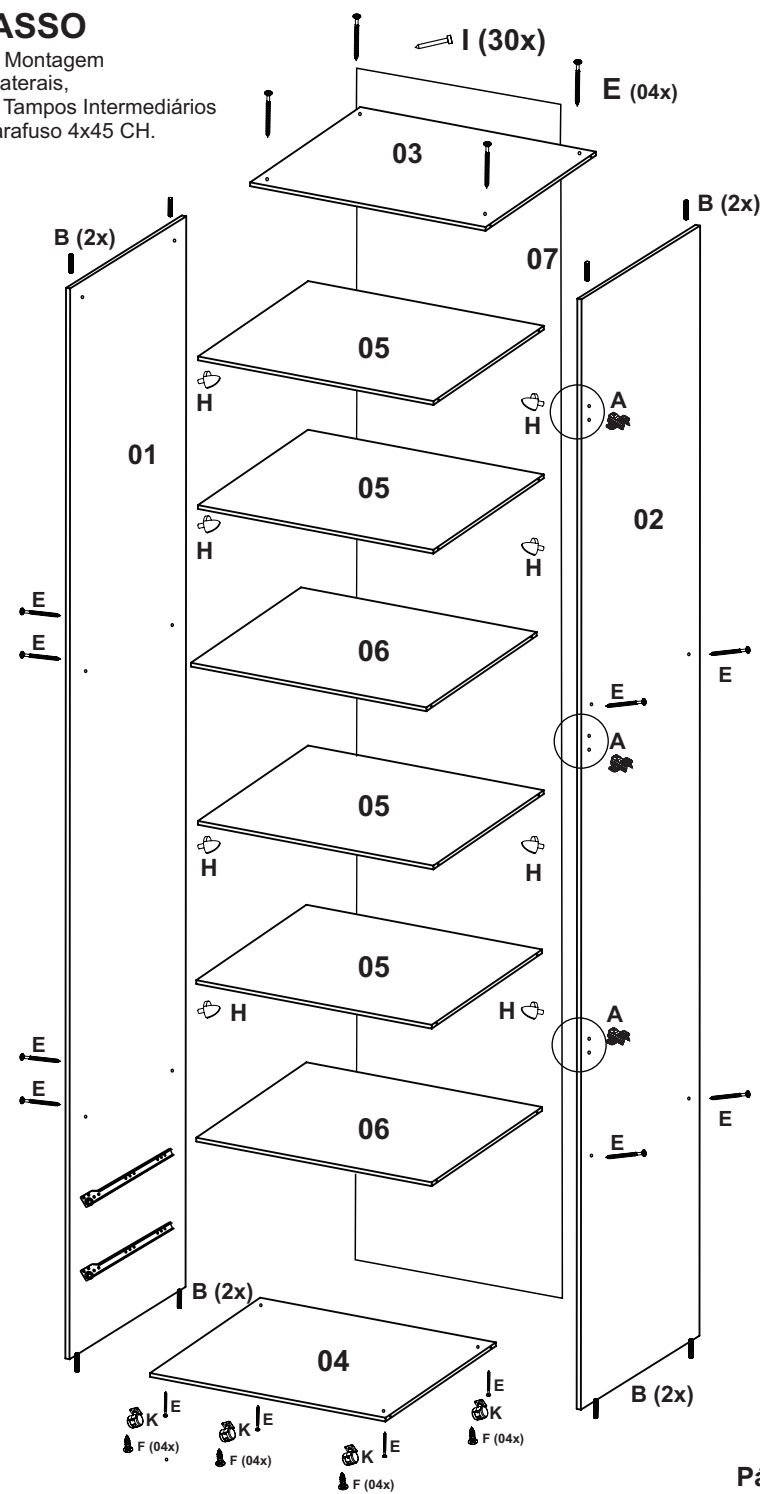
Item	Ilustração	Descrição	Qtide.
A		Calço 3mm	03
B		Cavilhas 6 x 30mm	16
C		Corrediças metálicas 350mm	02
D		Dobradiça	03
E		Parafuso 4x45 CH	16
F		Parafuso 3,5x14 CH	48
G		Parafuso 3,5x25 FL sem ponta	02
H		Suporte Prateleira	16
I		Prego 10x10 c/c	80
J		Puxador Cinza Metalizado	03
K		Rodízio	04
L		Parafuso 3,5x25 FL com ponta	04
M		Parafuso 3,5x35 FL com ponta	16
N		Parafuso 3,5x35 FL sem ponta	04

Relação de Peças

Cód.	Descrição	Medida <small>Comp. x Larg. x Esp.</small>	Qtide.
1	Lateral Esquerda	1820x360x15	1
2	Lateral Direita	1820x360x15	1
3	Tampo Superior	470x385x15	1
4	Tampo Inferior	470x360x15	1
5	Prateleira	430x350x15	4
6	Tampo Intermediário	430x360x15	2
7	Fundo	1845x455x3	1
8	Porta	1360x450x15	1
9	Frente Gaveta	450x150x15	1
10	Lateral Gaveta	350x255x12	2
11	Fundo Gaveta	370x350x3	2
12	Traseira Gaveta	370x100x12	1
13	Contra Frente Gaveta	380x100x12	1
14	Contra Frente Gavetão	380x200x12	1
15	Frente Gavetão	450x255x12	1
16	Lateral Gavetão	350x200x12	1
17	Traseira Gavetão	380x200x12	1

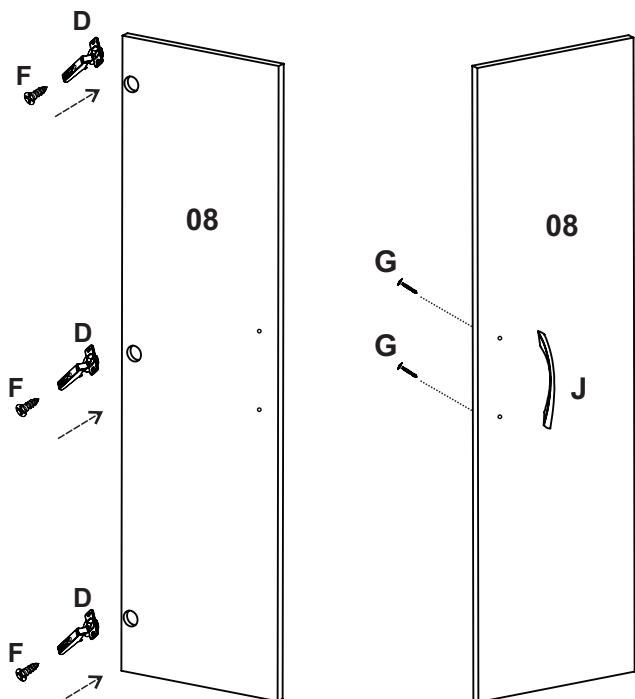
1º PASSO

Inicie a Montagem pelas Laterais, Base e Tampos Intermediários com Parafuso 4x45 CH.



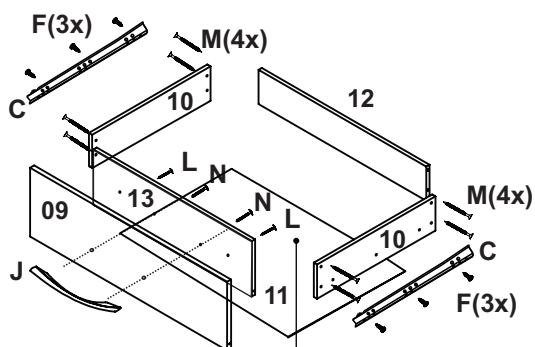
Montagem das Portas

As Dobradiças são fixadas nas portas com 3.5x14cm
O parafuso 3,5x25cm utilizar para fixar os Puxadores nas Portas

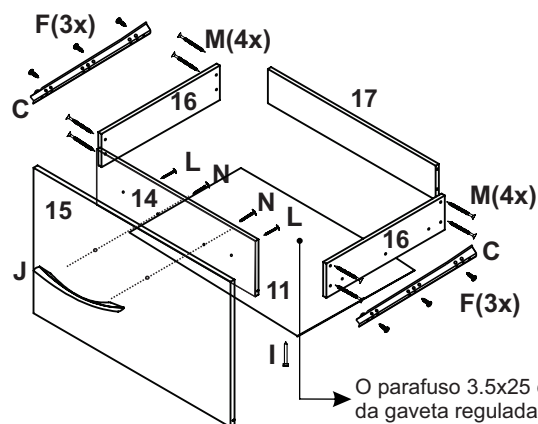


Montagem das Gavetas

Utilize as peças Gaveta, Traseiro Gav., Laterais Gav.e Fundo Gav.
Fixe com Parafuso 3,5x30 CH, conforme a figura. O parafuso 3,5x35 utilizar para fixar os Puxadores com a Gaveta. As Corrediças fixe nas Laterais Gav. com Parafuso 3,5x14CH.



O parafuso 3.5x25 com ponta (O) é fixado depois da gaveta regulada no móvel montado.



O parafuso 3.5x25 com ponta (O) é fixado depois da gaveta regulada no móvel montado.

Sr. Montador

Ao iniciar a montagem deste produto, leia o manual com atenção e trabalhe com carinho, como se fosse para seu próprio uso.

Utilize sempre as ferramentas adequadas, evitando usar martelo. Em caso de dúvidas, disque para a Assistência

Técnica: **(0xx11) 4642-1870**

Obrigada por escolher a Inove Móveis

📍 Av. Marginal II, 1484 - Vila Virgínia
CEP 08575-825 Itaquaquetuba/SP

☎ (11) 4642-1870 📞 (11) 94714-0098

📌 Inove Móveis 📧 @inovemoveisind

📧 vendas@i9.ind.br

