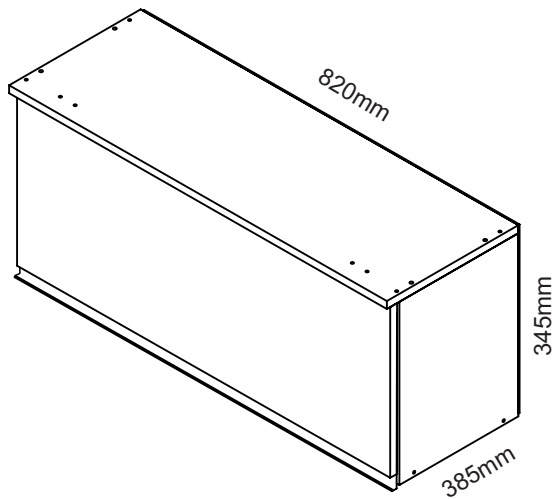


ARMÁRIO TRIPLO LARISSA



*Imagens meramente ilustrativas

Relação de Ferragens e Acessórios

Item	Ilustração	Descrição	Qtide.
A		Bucha 8mm	04
B		Calço 12mm	03
C		Cantoneira e Capa	04
D		Dobradiça	03
E		Parafuso 3,5x14 CH	16
F		Parafuso 3,5x16	04
G		Parafuso 4x45 CH	16
H		Parafuso 5x50 FL	04
I		Prego 10x10 c/c	60
J		Puxador perfil	01
K		Pistão 100N	02
L		Chapinha de união	07



Relação de Peças

Item	Descrição	Medida Comp.x Larg.x Esp.	Qtide.
1	Lateral Esquerda	360x330x15	1
2	Lateral Direita	360x330x15	1
3	Tampo Superior	820x385x15	1
4	Tampo Inferior/Intern.	790x360x15	2
5	Fundo Arm. Triplo	815x390x3	2
6	Porta Basculante	810x320x15	1

1º PASSO

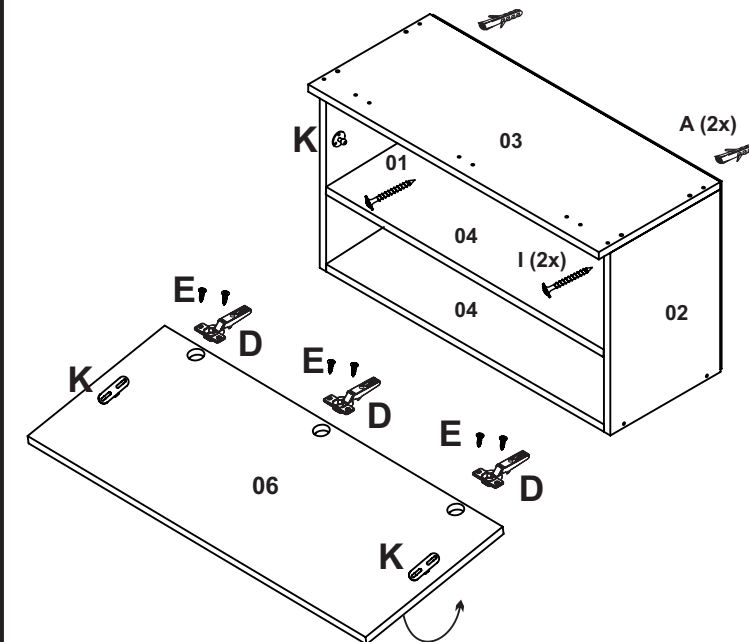
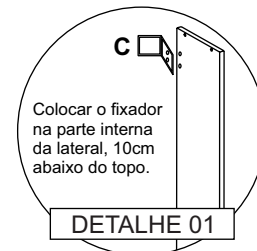
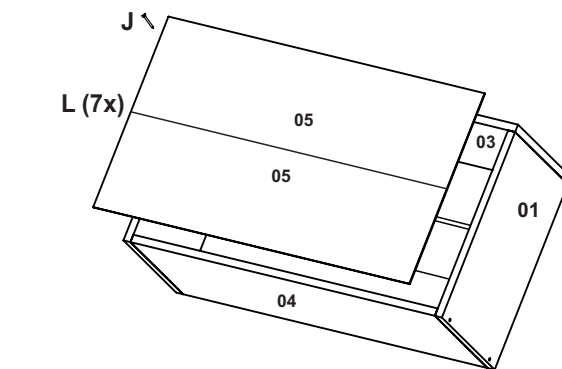
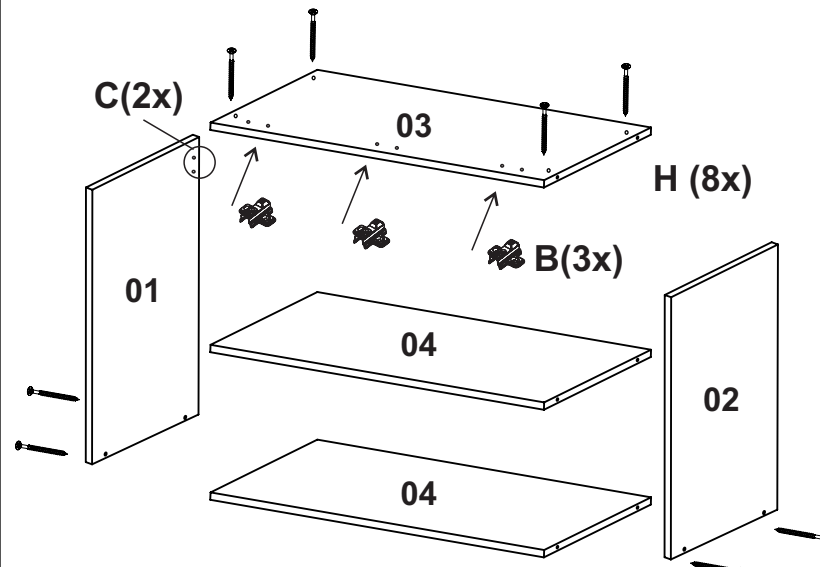
Inicie a Montagem pelas Laterais, Tampo Superior e Inferior com Parafuso 4,5x45 CH, conforme a figura.

2º PASSO

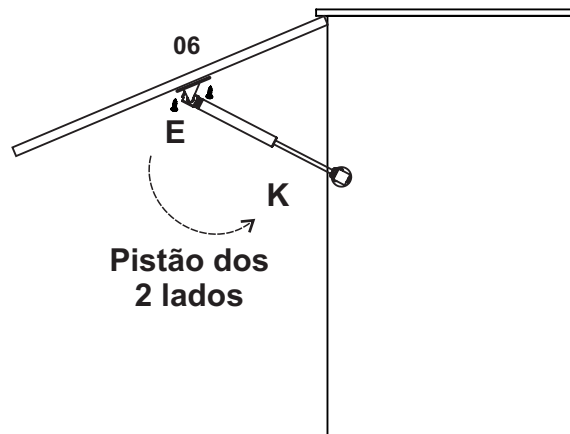
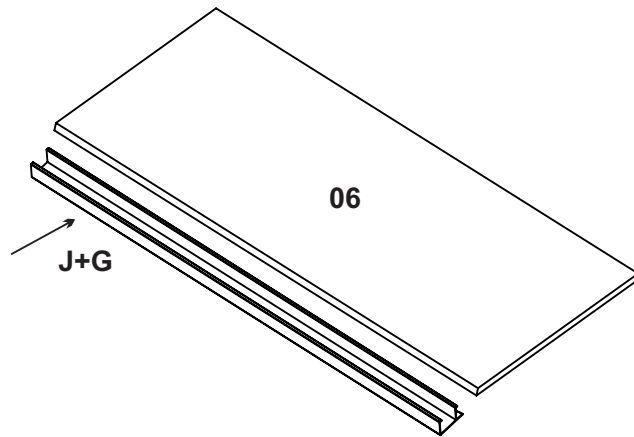
Posicione o Fundo na parte traseira do módulo e fixe com Prego 10x10 c/c. Fixadores seguir o detalhe 01 da figura abaixo

3º PASSO

Fixe as Dobradiças com parafuso 3,5x14 CH na Porta depois encaixe no Armário fixando nos calços. Para fixar na parede utilize a Bucha com Parafuso 5x50 FL.



O puxador é fixado na Porta com Parafuso
O pistão é fixados na porta basculante
conforme a figura:



Sr. Montador

Ao iniciar a montagem deste produto, leia o manual com atenção e trabalhe com carinho, como se fosse para seu próprio uso.

Utilize sempre as ferramentas adequadas, evitando usar martelo. Em caso de dúvidas, disque para a

Assistência Técnica **(0xx11) 4642-1870**

Obrigada por escolher a Inove Móveis

📍 Av. Marginal II, 1484 - Vila Virgínia
CEP 08575-825 Itaquaquecetuba/SP

☎ (11) 4642-1870 📞 (11) 94714-0098

📘 Inove Móveis 📷 @inovemoveisind

📧 vendas@i9.ind.br 🌐 www.i9.ind.br

