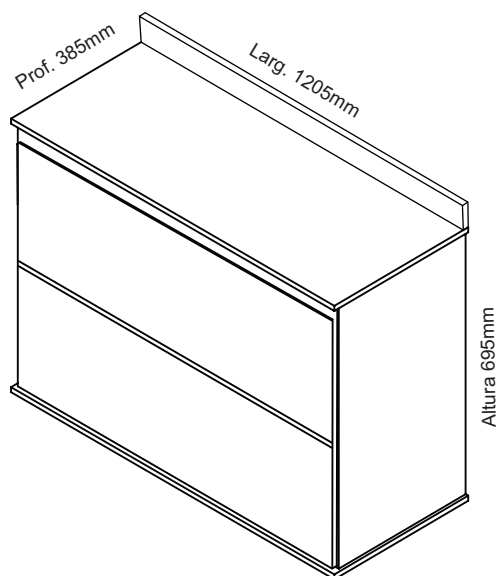


BALCÃO 2 PORTAS LARISSA



Relação de Ferragens e Acessórios

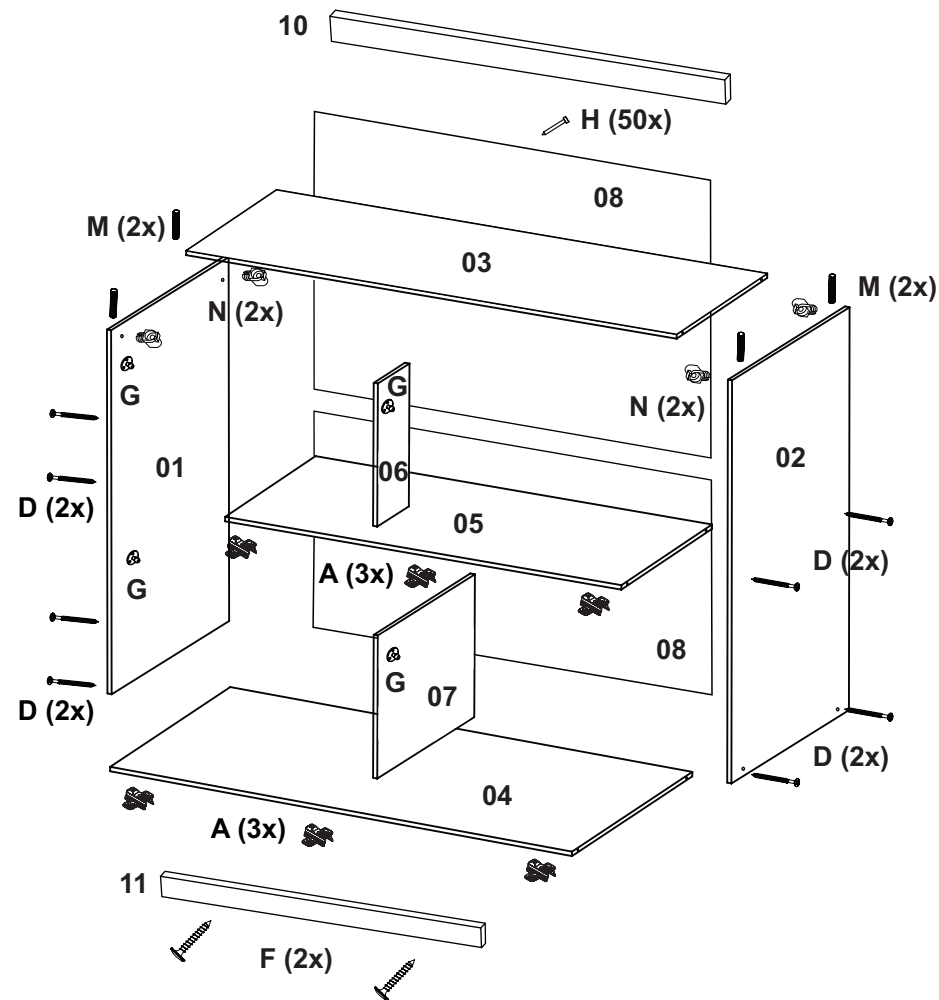
| Item | Ilustração | Descrição | Qtide. |
|------|------------|--------------------------------|--------|
| A | | Calço 3mm | 06 |
| B | | Cantoneira e Capa | 04 |
| C | | Dobradiça | 06 |
| D | | Parafuso 4x45 CH | 14 |
| E | | Parafuso 3,5x14 CH | 30 |
| F | | Parafuso 5x50 PN | 06 |
| G | | Pistão 100N inverso | 02 |
| H | | Prego 10x10 c/c | 38 |
| I | | Bucha Plástica 8mm | 06 |
| J | | Puxador perfil plástico 1194mm | 02 |
| K | | Parafuso 3,5x16 | 12 |
| L | | Parafuso 5x25 | 05 |
| M | | Cavilha 6mm | 14 |
| N | | Trapézio | 05 |
| O | | Chapinha de união | 07 |

Relação de Peças

| Cód. | Descrição | Medida Comp.x Larg.x Esp. | Qtide. |
|------|---------------------|------------------------------|--------|
| 1 | Lateral Esq. | 680x360x15 | 1 |
| 2 | Lateral Dir. | 680x360x15 | 1 |
| 3 | Tampo Superior | 1205x385x15 | 1 |
| 4 | Tampo Intermediário | 1175x360x15 | 1 |
| 5 | Tampo Base | 1175x360x15 | 1 |
| 6 | Coluna | 324x100x15 | 1 |
| 7 | Divisória | 324x360x15 | 1 |
| 8 | Fundo | 1200x343x3 | 2 |
| 9 | Porta | 1195x303x15 | 2 |
| 10 | Réguas superior | 1205x80x15 | 1 |
| 11 | Réguas sustentação | 900x40x15 | 1 |

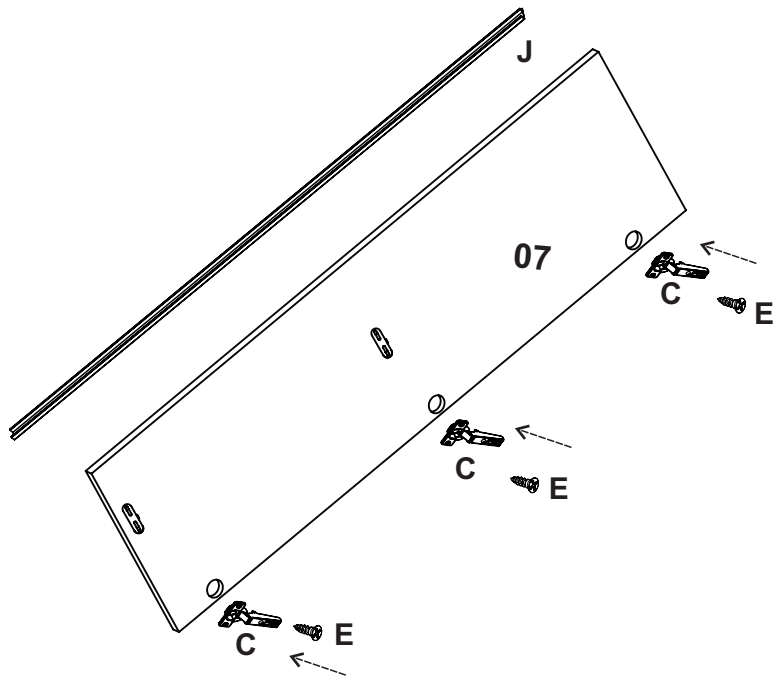
1º PASSO

Inicie a Montagem pelas Laterais, Tampo Superior e Inferior com Parafusos 4,5x45.

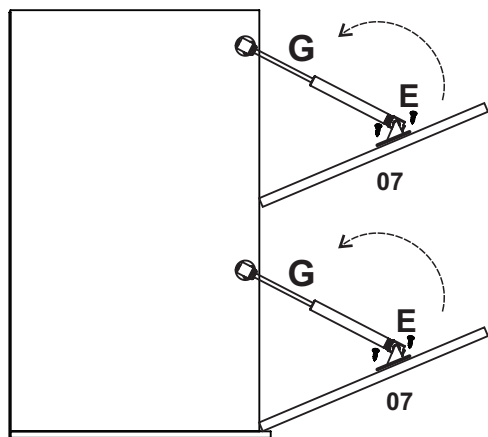


Montagem das Portas

As Dobradiças são fixadas nas portas com 3.5x14cm
Os puxadores são encaixados na base da porta e fixados com parafusos



Os pistões são fixados nas portas basculantes conforme a figura:



Sr. Montador

Ao iniciar a montagem deste produto, leia o manual com atenção e trabalhe com carinho, como se fosse para seu próprio uso.

Utilize sempre as ferramentas adequadas, evitando usar martelo. Em caso de dúvidas, disque para a Assistência

Técnica: **(0xx11) 4642-1870**

Obrigada por escolher a Inove Móveis

📍 Av. Marginal II, 1484 - Vila Virgínia
CEP 08575-825 Itaquaquetuba/SP

☎ (11) 4642-1870 📞 (11) 94714-0098

📘 Inove Móveis 📱 @inovemoveisind

✉ vendas@i9.ind.br

