

CÔMODA 610mm

Relação de Ferragens e Acessórios

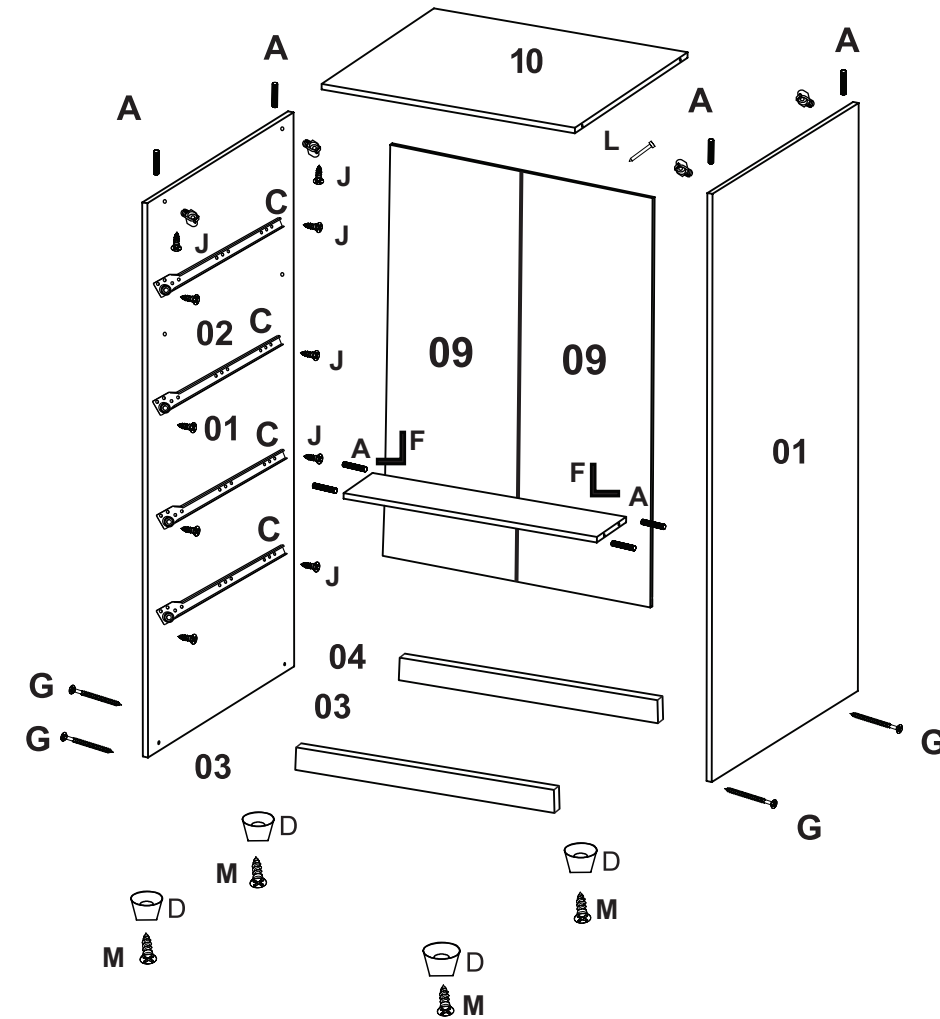
Item	Ilustração	Descrição	Qtide.
A		Cavilhas 6 x 30mm	24
B		Perfil puxador Plástico 597mm	04
C		Corrediças metálicas 400mm	04
D		Pés Plástico 70mm	04
E		Perfil H 830mm	01
F		Cantoneiras Metálicas	20
G		Parafuso 3,5x40	08
H		Parafuso 5x25 PN	04
I		Parafuso 3,5x30	16
J		Parafuso 3,5x12 CH	106
K		Trapézio	04
L		Prego 10x10 c/c	95
M		Parafuso 3,5x12 FL (pés e puxador)	32

Relação de Peças

Cód.	Descrição	Medida Comp.x Larg.x Esp.	Qtide.
1	Lateral Direita	910x430x12	1
2	Lateral Esquerda	910x430x12	1
3	Régua	586x80x15	2
4	Régua Intermediária	586x80x15	1
5	Frente Gaveta	597x172x15	4
6	Laterais Gaveta	400x115x12	8
7	Trazeira Gaveta	537x115x12	4
8	Fundo Gaveta	559x405x3	4
9	Fundo	920x300x3	2
10	Tampo Sup.	610x450x15	1

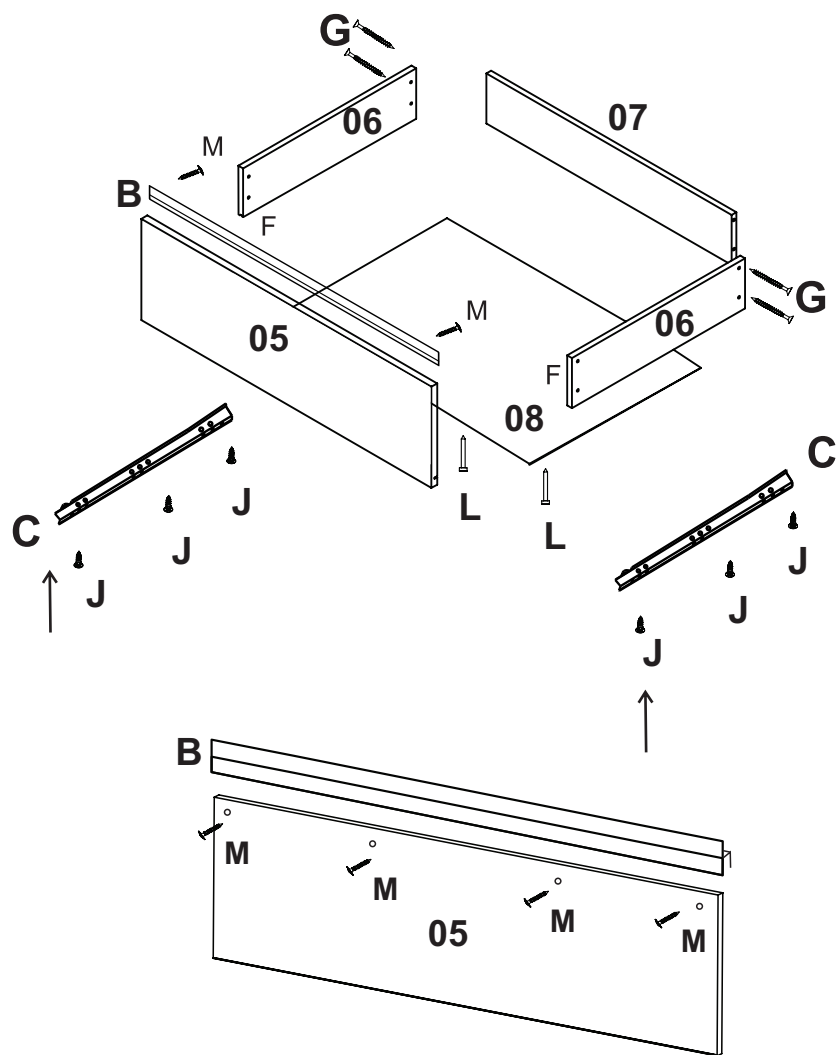
1º PASSO

Inicie a Montagem pelas Laterais fixando as corrediças, depois o tampo superior e régua. Após isso, fundo e pés.



Montagem das Gavetas

Utilize as peças Frente Gaveta, Traseira, Laterais e fundo.
O quadro da gaveta é fixado com cantoneira e parafuso 3,5x12.
O Fundo é pregado com pregos e martelo por baixo, após isso as Corrediças são fixadas nas laterais por baixo da gaveta.



Observação: Na fixação dos puxadores, utilizar parafuso 3,5x12FL verificar a altura do encaixe do puxador na gaveta e com uma parafusadeira ou chave philips rosquear o parafuso diretamente no puxador já encaixando na gaveta.

Sr. Montador

Ao iniciar a montagem deste produto, leia o manual com atenção e trabalhe com carinho, como se fosse para seu próprio uso.

Utilize sempre as ferramentas adequadas, evitando usar martelo. Em caso de dúvidas, disque para a Assistência Técnica: **(0xx11) 4642-1870**

Obrigada por escolher a Inove Móveis

📍 Av. Marginal II, 1484 - Vila Virgínia
CEP 08575-825 Itaquaquecetuba/SP

☎ (11) 4642-1870 📞 (11) 94714-0098

📘 Inove Móveis 📷 @inovemoveisind

✉ vendas@i9.ind.br

