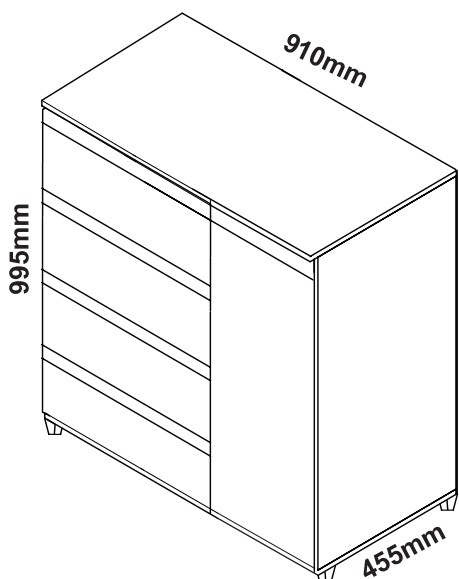


CÔMODA 910mm



Relação de Ferragens e Acessórios

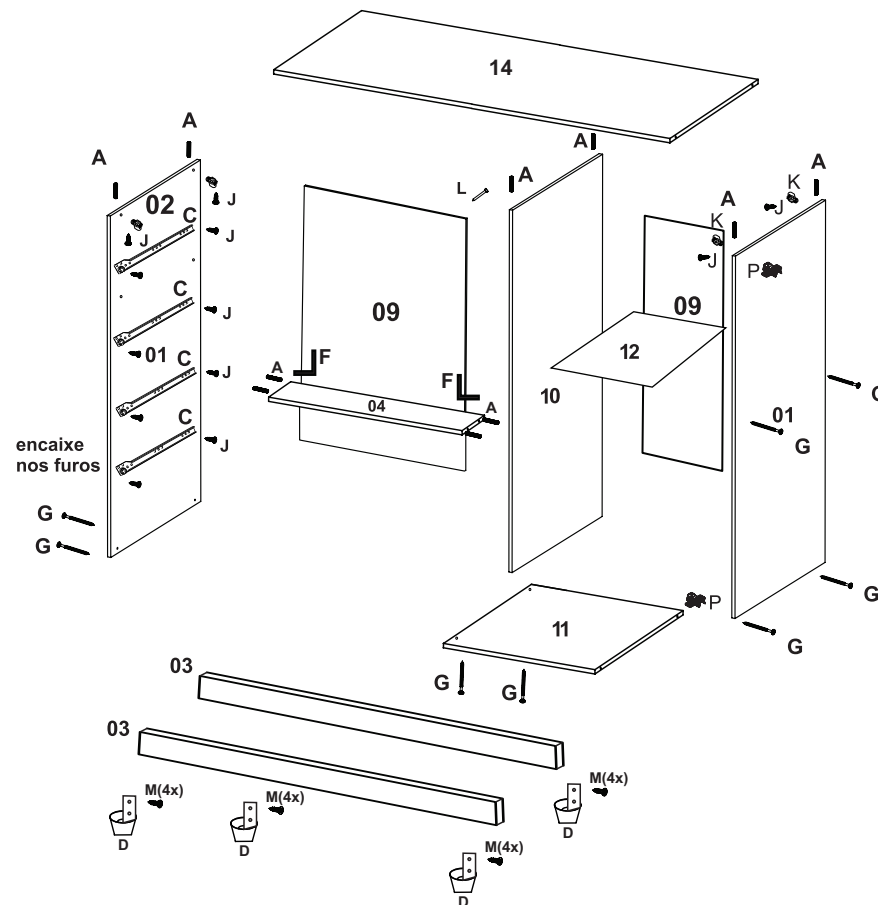
| Item | Ilustração | Descrição | Qtde. |
|------|------------|------------------------------------|-------|
| A | | Cavilhas 6 x 30mm | 26 |
| B | | Perfil puxador Plástico 597mm | 04 |
| C | | Corrediças metálicas 400mm | 04 |
| D | | Pés Plástico 70mm | 04 |
| E | | Perfil H 830mm | 01 |
| F | | Cantoneiras Metálicas | 25 |
| G | | Parafuso 3,5x40 | 10 |
| H | | Parafuso 5x25 PN | 06 |
| I | | Parafuso 3,5x30 | 16 |
| J | | Parafuso 3,5x12 CH | 106 |
| K | | Trapézio | 06 |
| L | | Prego 10x10 c/c | 110 |
| M | | Parafuso 3,5x12 FL (pés e puxador) | 32 |
| N | | Suporte Prateleira | 04 |
| O | | Dobradiças Baixas | 02 |
| P | | Calço Métrico 3mm | 02 |

Relação de Peças

| Cód. | Descrição | Medida <small>Comp.x Larg.x Esp.</small> | Qtde. |
|------|------------------|---|-------|
| 1 | Lateral Direita | 910x430x12 | 1 |
| 2 | Lateral Esquerda | 910x430x12 | 1 |
| 3 | Régua | 886x80x15 | 2 |
| 4 | Régua | 886x80x15 | 1 |
| 5 | Frente Gaveta | 597x172x15 | 4 |
| 6 | Laterais Gaveta | 910x430x12 | 8 |
| 7 | Traseiro Gaveta | 537x115x12 | 4 |
| 8 | Fundo Gaveta | 559x405x3 | 4 |
| 9 | Fundo | 920x450x3 | 2 |
| 10 | Divisória | 818x430x12 | 1 |
| 11 | Tampo Inf. | 430x300x12 | 1 |
| 12 | Prateleiras | 425x288x12 | 1 |
| 13 | Porta | 800x295x15 | 1 |
| 14 | Tampo Sup. | 910x450x15 | 1 |

1º PASSO

Inicie a montagem fixando as corrediças nas laterais e divisória, depois o tampo superior e régua. Em seguida fixe o tampo superior e lateral direita com prateleira e tampo inferior. Por fim são as régua, fundos e pés.



Montagem Porta e Gavetas

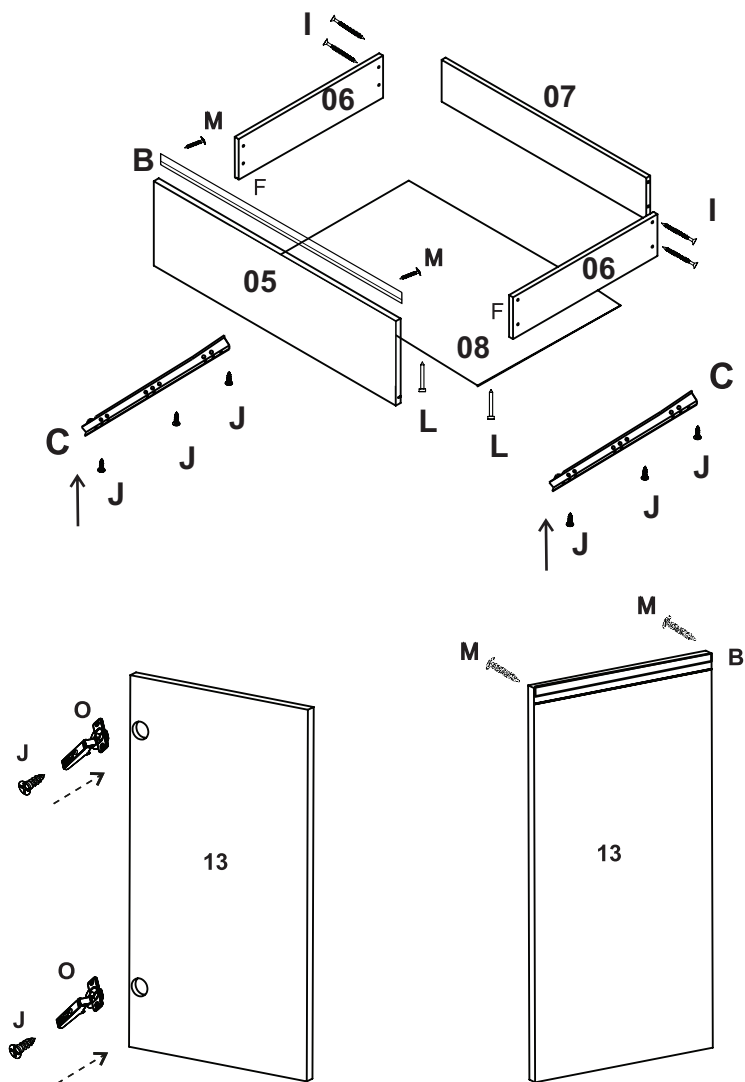
Utilize as peças Frente Gaveta, Traseira, Laterais e fundo.

Fixe com parafuso 3,5x30 as Laterais com a Traseira conforme figura.

O quadro da gaveta é fixado com cantoneira e parafuso 3,5x12.

O Fundo é pregado com pregos e martelo por baixo, após isso as

Corrediças são fixadas nas laterais por baixo da gaveta.



Observação: Na fixação dos puxadores, utilizar parafuso 3,5x12FL verificar a altura do encaixe do puxador na gaveta e com uma parafusadeira ou chave philips rosquear o parafuso diretamente no puxador já encaixando na gaveta.

Sr. Montador

Ao iniciar a montagem deste produto, leia o manual com atenção e trabalhe com carinho, como se fosse para seu próprio uso.

Utilize sempre as ferramentas adequadas, evitando usar martelo. Em caso de dúvidas, disque para a Assistência Técnica: **(0xx11) 4642-1870**

Obrigada por escolher a Inove Móveis

📍 Av. Marginal II, 1484 - Vila Virgínia
CEP 08575-825 Itaquaquecetuba/SP

☎ (11) 4642-1870 📞 (11) 94714-0098

📘 Inove Móveis 📷 @inovemoveisind

✉ vendas@i9.ind.br

