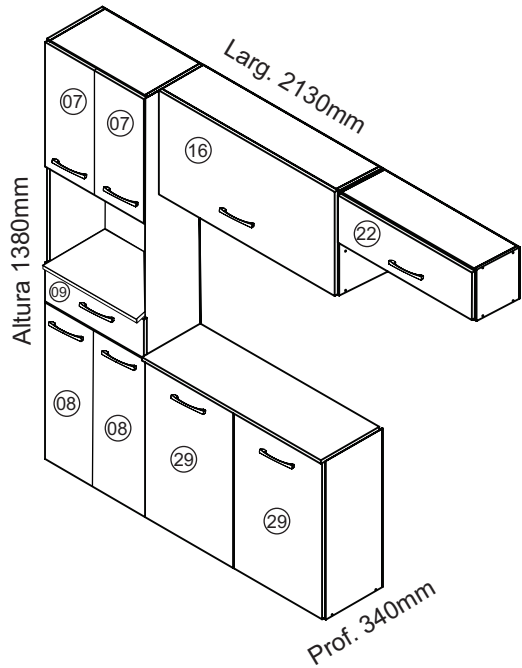


COZINHA INOVE LIGHT



Relação de Ferragens e Acessórios

Item	Ilustração	Descrição	Qtide.
A		Bucha 08 CZ	12
B		Calço 3mm	12
C		Calço 12mm	04
D		Corrediças metálicas 250mm	01
E		Fixador metálico	10
F		Capa Fixador Metálico	10
G		Cavilhas 6 x 30mm	06
H		Dobradiça	16
I		Parafuso 4,5x45 CH	40
J		Parafuso 5x50 FL	12
K		Parafuso 3,5x25 FL s/ ponta	16
L		Parafuso 3,5x25 FL c/ ponta	02
M		Parafuso 3,5x35 FL s/ ponta	02
N		Parafuso 3,5x30 FL	08
O		Parafuso 3,5x14 CH	102
P		Parafuso 5x25 PN	04
Q		Perfil H	01
R		Pistão 100N	01
S		Prego 10x10 c/c	115
T		Puxador Cinza Metalizado	09
U		Suporte Prateleira	04
V		Trapézio	04

Relação de Peças

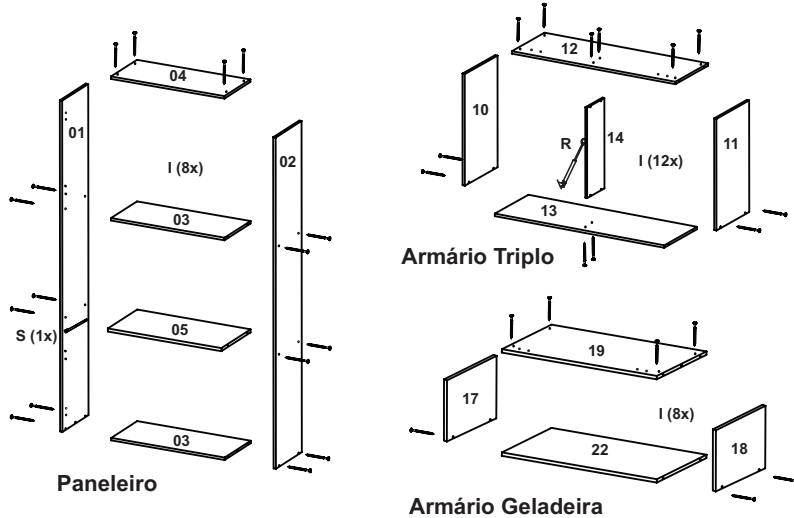
Cód.	Descrição	Medida <small>Comp. x Larg. x Esp.</small>	Qtide.
1	Lateral Paneleiro Esq.	1360x302x12	1
2	Lateral Paneleiro Dir.	1360x302x12	1
3	Tampo Reto Paneleiro	580x302x12	2
4	Tampo Sup. Paneleiro	610x325x12	1
5	Tampo Intermediário	580x335x12	1
6	Fundo Paneleiro	1370x299x3	2
7	Porta Sup. Paneleiro	450x299x15	2
8	Porta Inf. Paneleiro	442x299x15	2
9	Frente de Gaveta	597x150x15	1
10	Lateral Esq. Arm. Triplo	335x258x12	1
11	Lateral Dir. Arm. Triplo	335x258x12	1
12	Tampo Superior	900x285x12	1
13	Tampo Inferior	870x258x12	1
14	Coluna Arm. Triplo	319x80x15	1
15	Fundo Arm. Triplo	895x345x3	1
16	Porta Armário Triplo	890x325x15	1
17	Lateral Esq. Arm. Gel.	258x200x12	1
18	Lateral Dir. Arm. Gel.	258x200x12	1
19	Tampo Sup. Arm. Gel.	610x285x12	1
20	Tampo Inf. Arm. Gel.	580x258x12	1
21	Fundo Arm. Geladeira	605x210x3	1
22	Porta Arm. Geladeira	600x190x15	1
23	Lateral Esq. Balcão	450x300x12	1



24	Lateral Dir. Balcão	450x300x12	1
25	Tampo Sup. Balcão	900x335x15	1
26	Tampo Inf. Balcão	870x300x12	1
27	Prateleira Balcão	870x175x12	1
28	Fundo Balcão	895x460x3	1
29	Porta Balcão	442x442x15	2
30	Lateral Gaveta	255x100x12	2
31	Fundo Gaveta	393x255x3	1
32	Contra Frente Gaveta	370x100x12	1
33	Traseira Gaveta	370x100x12	1
34	Régua de apoio	—	1

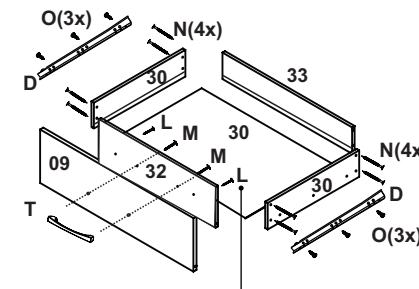
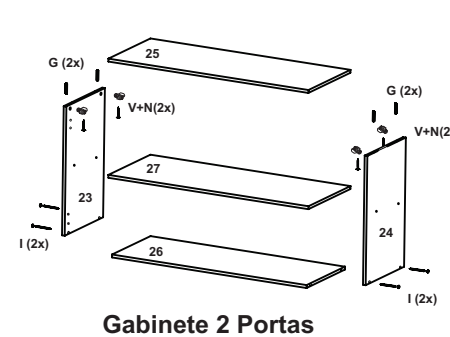
1º PASSO

Inicie a Montagem pelas Laterais, Base e Prateleiras com Parafuso 4,5x45 CH (I).



Montagem das Gavetas

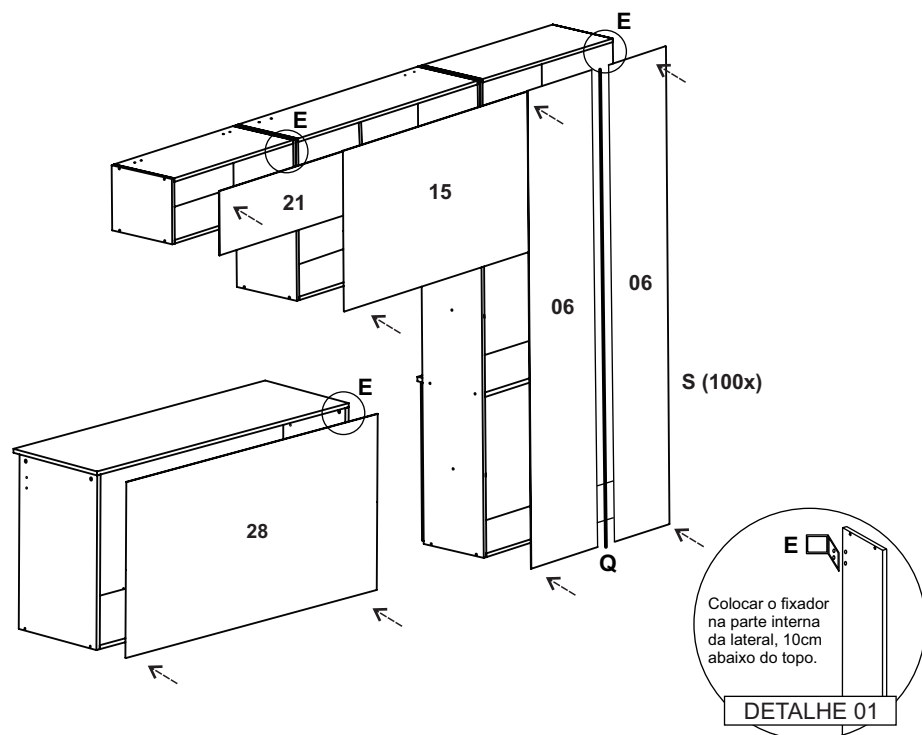
Utilize as peças Gaveta, Traseiro Gav., Laterais Gav. e Fundo Gav. Fixe com Parafuso 3,5x30 CH, conforme a figura. O parafuso 3,5x35 utilizar para fixar os Puxadores com a Gaveta. As Corrediças fixe nas Laterais Gav. com Parafuso 3,5x14CH.



O parafuso 3.5x25 com ponta (L) é fixado depois da gaveta regulada no móvel montado.

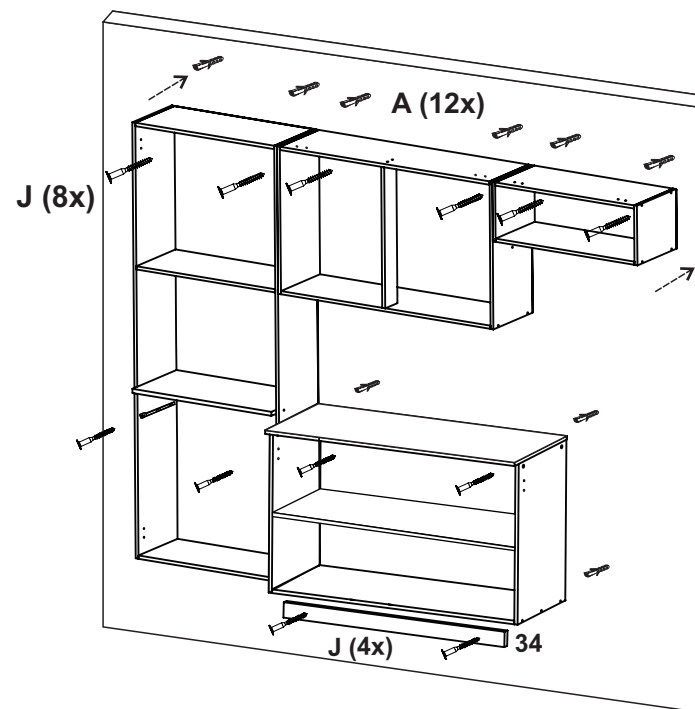
2º PASSO

Posicione os Fundos na parte traseira dos módulos e fixe com Pregos. Fixadores (E) seguir o detalhe 01 da figura abaixo



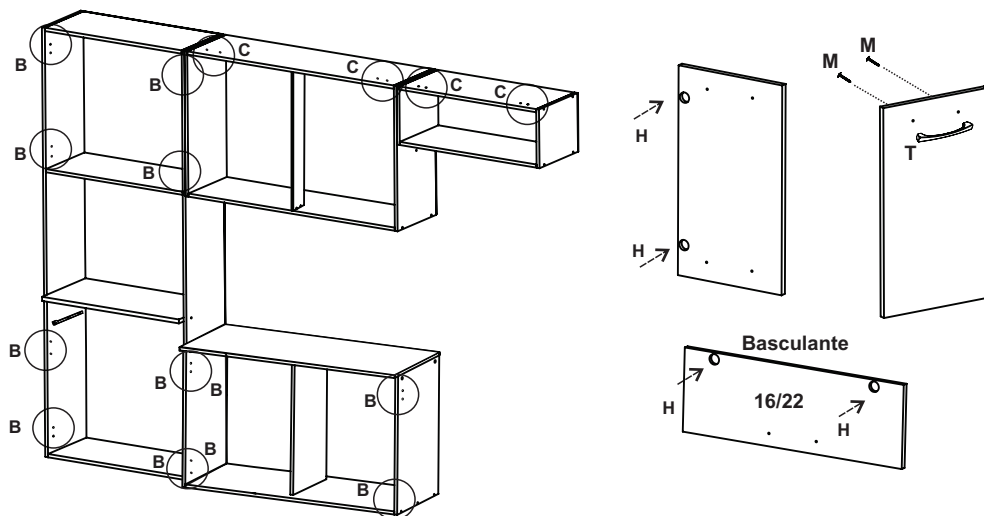
3º PASSO

Utilize 02 Fixadores metálicos (E) para fixar a Base do Balcão na parede por baixo. Após isso, posicione e fixe as Buchas (A) na parede em seguida fixe os módulos com Parafuso 5x50 FL (J).



4º PASSO

Fixe os Calços nos locais indicados para encaixe das Portas. Fixe as Dobradiças com parafuso 3,5x14CH nas Portas. Os puxadores (S) utilize o 3,5x35 FL s/ ponta para prender.



Sr. Montador

Ao iniciar a montagem deste produto, leia o manual com atenção e trabalhe com carinho, como se fosse para seu próprio uso. Utilize sempre as ferramentas adequadas, evitando usar martelo. Em caso de dúvidas, disque para a Assistência Técnica **(0xx11) 4642-1870**. Obrigada por escolher a Inove Móveis

📍 Av. Marginal II, 1484 - Vila Virgínia
CEP 08575-825 Itaquaquetuba/SP

☎ (11) 4642-1870 📞 (11) 94714-0098

📘 Inove Móveis 📱 @inovemoveisind

✉ vendas@i9.ind.br



www.i9.ind.br

Pág. 2/2