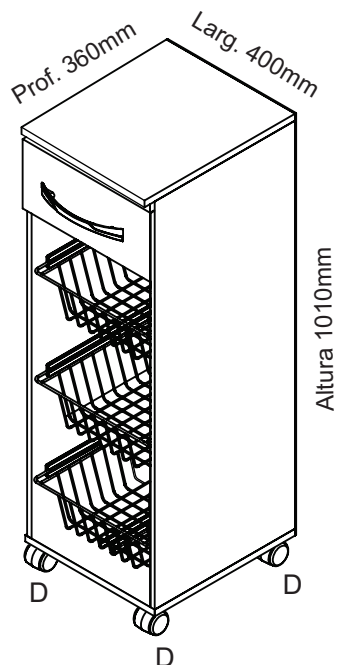


FRUTEIRA ITÁLIA



Relação de Ferragens e Acessórios

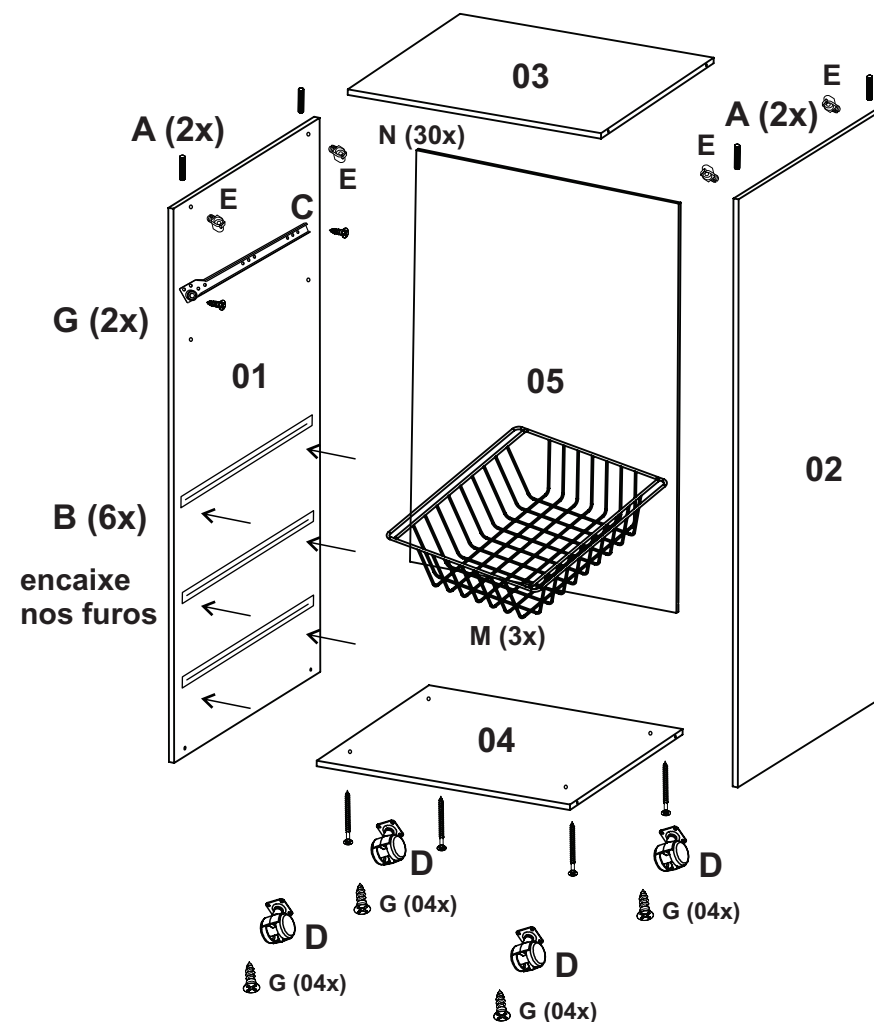
Item	Ilustração	Descrição	Qtide.
A		Cavilhas 6 x 30mm	08
B		Corrediças Plásticas Cestos	06
C		Corrediças metálicas 250mm	01
D		Rodízio	04
E		Trapézio	04
F		Parafuso 4,5x45 CH	04
G		Parafuso 3,5x14 CH	26
H		Parafuso 5x25 PN	04
I		Parafuso 5x40 PN	04
J		Parafuso 3,5x30	08
K		Parafuso 3,5x25 com ponta	02
L		Parafuso 3,5x35	02
M		Cesto Aramado	03
N		Prego 10x10 c/c	30
O		Puxador Cinza Metalizado	01

Relação de Peças

Cód.	Descrição	Medida Comp.x Larg.x Esp.	Qtide.
1	Lateral Fruteira Esq.	890x335x15	1
2	Lateral Fruteira Dir.	890x335x15	1
3	Tampo Sup. Fruteira	400x360x15	1
4	Tampo Inf. Fruteira	400x360x15	1
5	Fundo Fruteira	915x375x3	1
6	Frente de Gaveta	370x150x15	1
7	Lateral Gaveta	325x100x12	1
8	Fundo Gaveta	333x324x3	1
9	Contra Frente Gaveta	310x100x12	1
10	Traseira Gaveta	310x100x12	1

1º PASSO

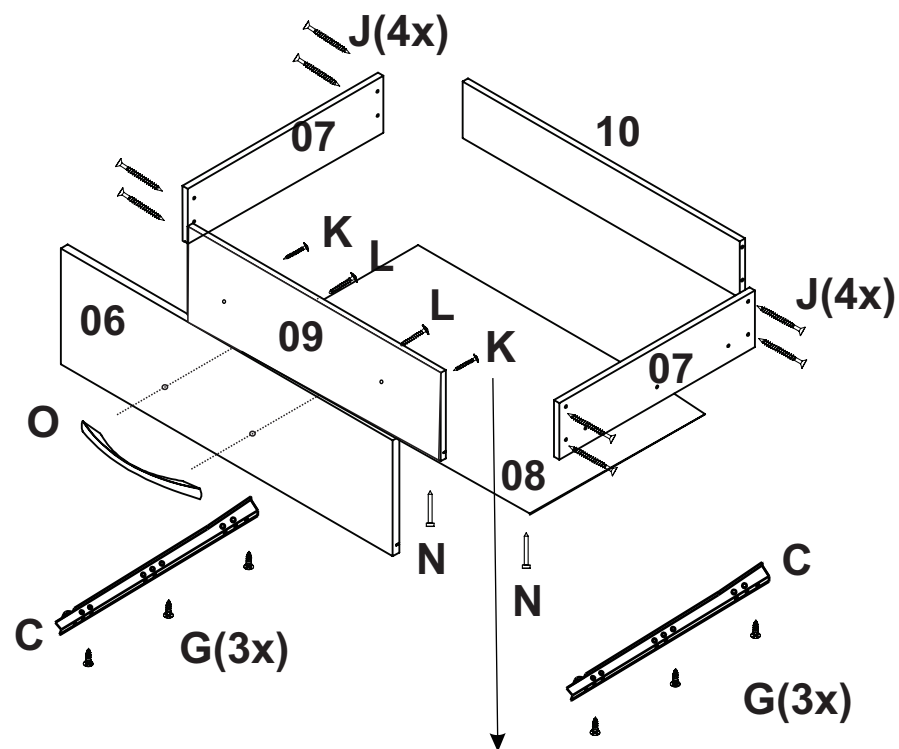
Inicie a Montagem pelas Laterais, Base e Prateleiras com Parafuso 4,5x45 CH (I).



Montagem das Gavetas

Utilize as peças Gaveta, Traseiro Gav., Laterais Gav.e Fundo Gav. Fixe com Parafuso 3,5x30 CH, conforme a figura. O parafuso 3,5x35 utilizar para fixar os Puxadores com a Gaveta.

As Corrediças fixe nas Laterais Gav. com Parafuso 3,5x14 CH.



O parafuso 3.5x25 com ponta (K) é fixado depois da gaveta regulada no móvel montado.

Sr. Montador

Ao iniciar a montagem deste produto, leia o manual com atenção e trabalhe com carinho, como se fosse para seu próprio uso.

Utilize sempre as ferramentas adequadas, evitando usar martelo. Em caso de dúvidas, disque para a Assistência Técnica:

(0xx11) 4642-1870

Obrigada por escolher a Inove Móveis

📍 Av. Marginal II, 1484 - Vila Virgínia
CEP 08575-825 Itaquaquetuba/SP

☎ (11) 4642-1870 📞 (11) 94714-0098

📘 Inove Móveis 📷 @inovemoveisind

✉ vendas@i9.ind.br

