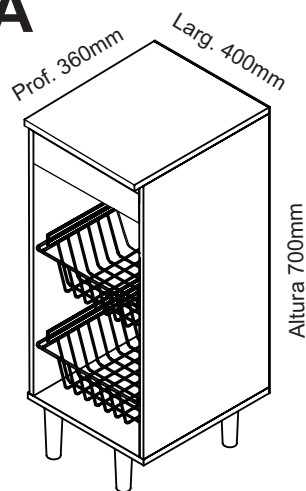


# FRUTEIRA NINA



## Relação de Ferragens e Acessórios

Item	Ilustração	Descrição	Qtide.
A		Cavilhas 6 x 30mm	06
B		Corrediças Plásticas Cestos	04
C		Cantoneira para fixação	03
D		Cesto aramado	02
E		Parafuso 4,5x45 CH	08
F		Parafuso 3,5x14 CH	06
G		Parafuso 5x25 PN	04
H		Parafuso 5x40 PN	04
I		Pé	04
J		Prego 10x10 c/c	20
K		Puxador Cinza Metalizado	01
L		Trapézio	04

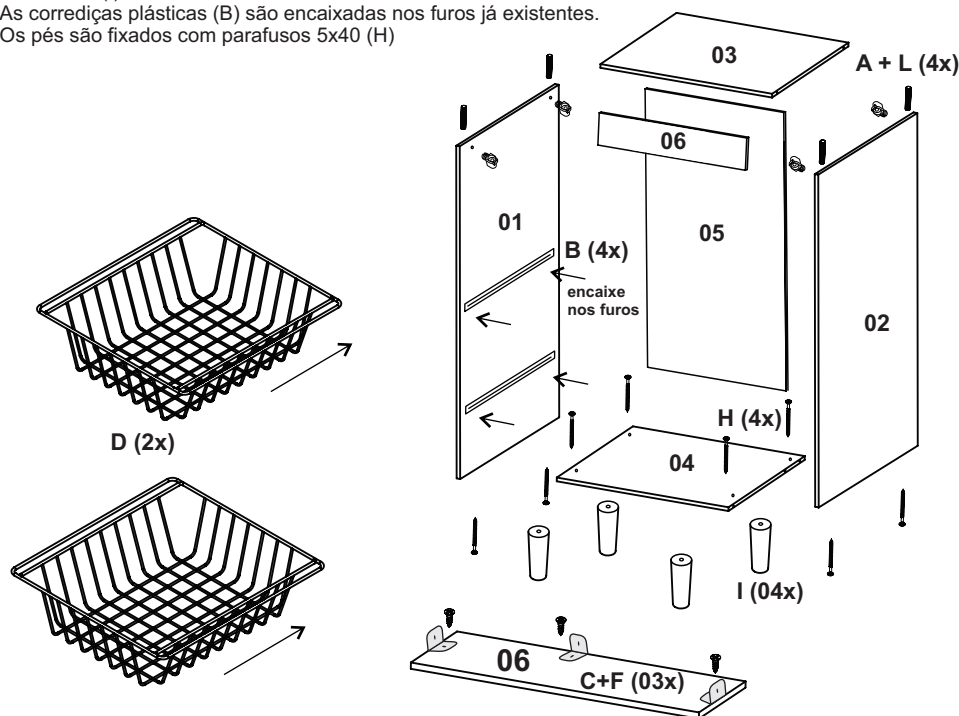
## Relação de Peças

Cód.	Descrição	Medida Comp.x Larg.x Esp.	Qtide.
1	Lateral Fruteira Esq.	520x335x15	1
2	Lateral Fruteira Dir.	520x335x15	1
3	Tampo Sup. Fruteira	400x360x15	1
4	Tampo Inf. Fruteira	400x360x15	1
5	Fundo Fruteira	540x385x3	1
6	Vista Frontal	360x50x15	1

### 1º PASSO

Inicie a Montagem pelas Laterais, Tampo, Base com Parafuso 4,5x45 CH (I).

As corrediças plásticas (B) são encaixadas nos furos já existentes.  
Os pés são fixados com parafusos 5x40 (H)



### Sr. Montador

Ao iniciar a montagem deste produto, leia o manual com atenção e trabalhe com carinho, como se fosse para seu próprio uso. Utilize sempre as ferramentas adequadas, evitando usar martelo.

Em caso de dúvidas, disque para a Assistência Técnica  
**(0xx11) 4642-1870**

Obrigada por escolher a Inove Móveis

Av. Marginal II, 1484 - Vila Virgínia  
CEP 08575-825 Itaquaquetuba/SP

(11) 4642-1870 (11) 94714-0098

Inove Móveis @inovemoveisind

vendas@i9.ind.br

