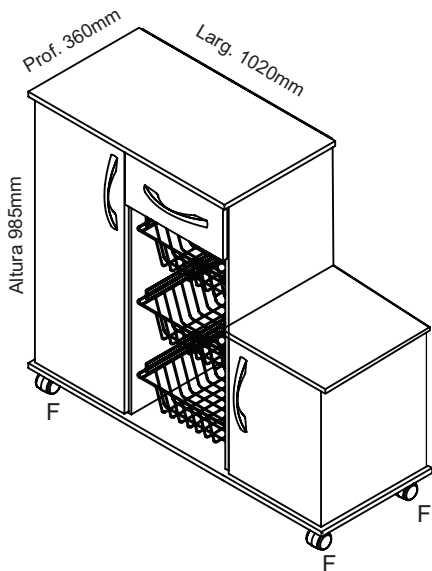


# FRUTEIRA VALÊNCIA



## Relação de Ferragens e Acessórios

Item	Ilustração	Descrição	Qtde.
A		Calço 3mm	04
B		Cavilhas 6 x 30mm	18
C		Corrediças Plásticas Cestos (par)	03
D		Corrediças metálicas 300mm	01
E		Dobradiça	04
F		Rodízio	05
G		Parafuso 4x40 CH	11
H		Parafuso 3,5x14 CH	46
I		Parafuso 5x25 PN	08
J		Parafuso 3,5x25 FL sem ponta	04
K		Parafuso 3,5x25 FL com ponta	02
L		Parafuso 3,5x30 FL	08
M		Parafuso 3,5x35 FL s/ ponta	02
N		Prego 10x10 c/c	60
O		Puxador Cinza Metalizado	03
P		Trapézio	08
Q		Chapinha para unir fundos	12
R		Cesto Aramado	03
S		Suporte Prateleira	04

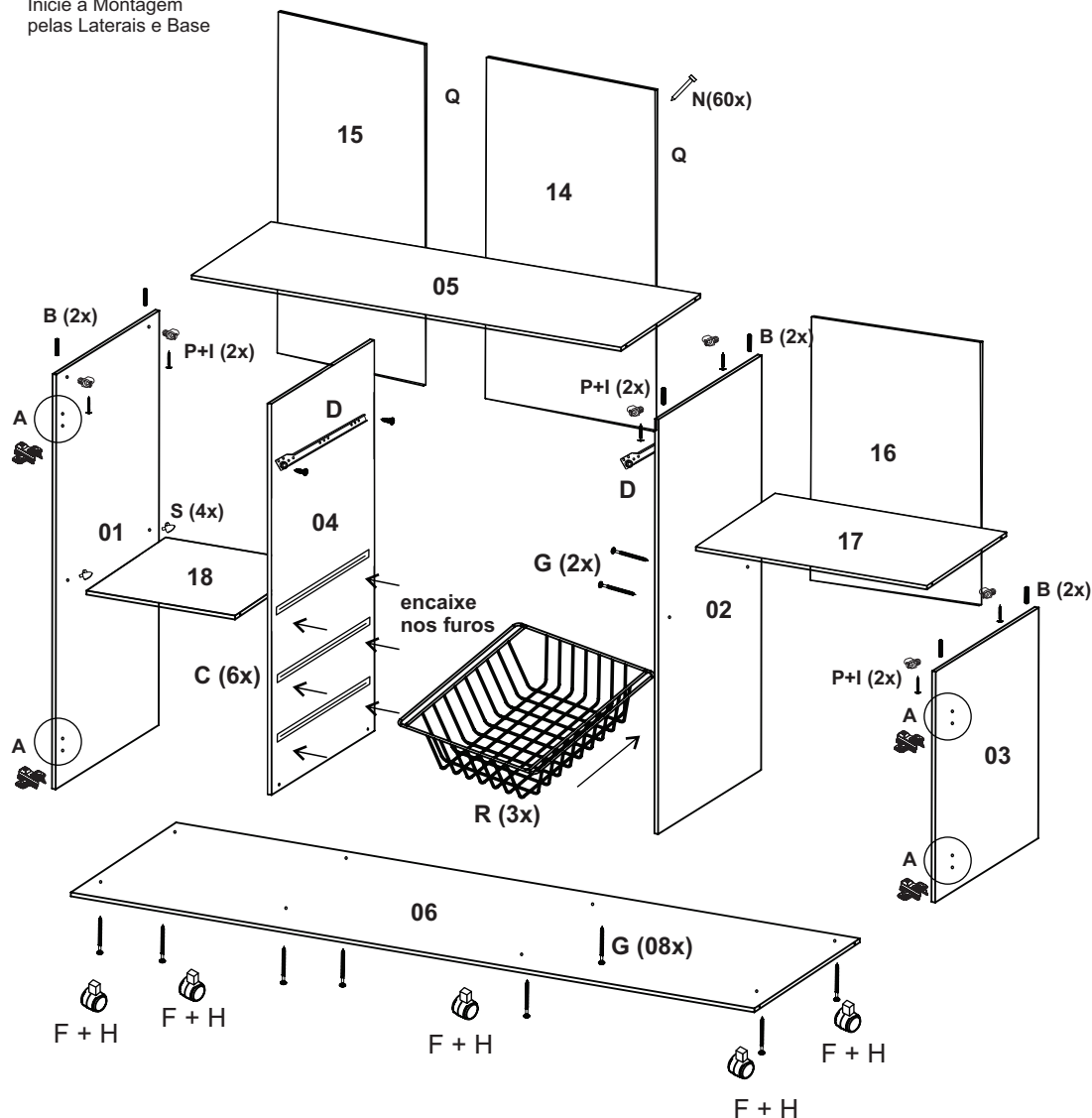
## Relação de Peças

Cód.	Descrição	Medida Comp. x Larg. x Esp.	Qtde.
1	Lateral Fruteira Esq.	890x335x15	1
2	Lateral Fruteira Dir.	890x335x15	1
3	Lateral Fruteira Menor	530x335x15	1
4	Divisória	890x335x15	1
5	Tampo Sup. Fruteira Pto	680x360x15	1
6	Tampo Inf. Fruteira	1020x360x15	1
7	Frente de Gaveta	372x150x15	1
8	Lateral Gaveta	325x95x12	2
9	Fundo Gaveta	323x333x3	1

Cód.	Descrição	Medida Comp. x Larg. x Esp.	Qtde.
10	Contra Frente Gaveta	310x95x12	1
11	Traseira Gaveta	310x95x12	1
12	Porta	880x290x15	1
13	Porta menor	530x340x15	1
14	Fundo	915x375x3	1
15	Fundo	915x285x3	1
16	Fundo	565x340x3	1
17	Tampo Sup. Menor Pto	345x360x15	1
18	Prateleira	300x266x15	1

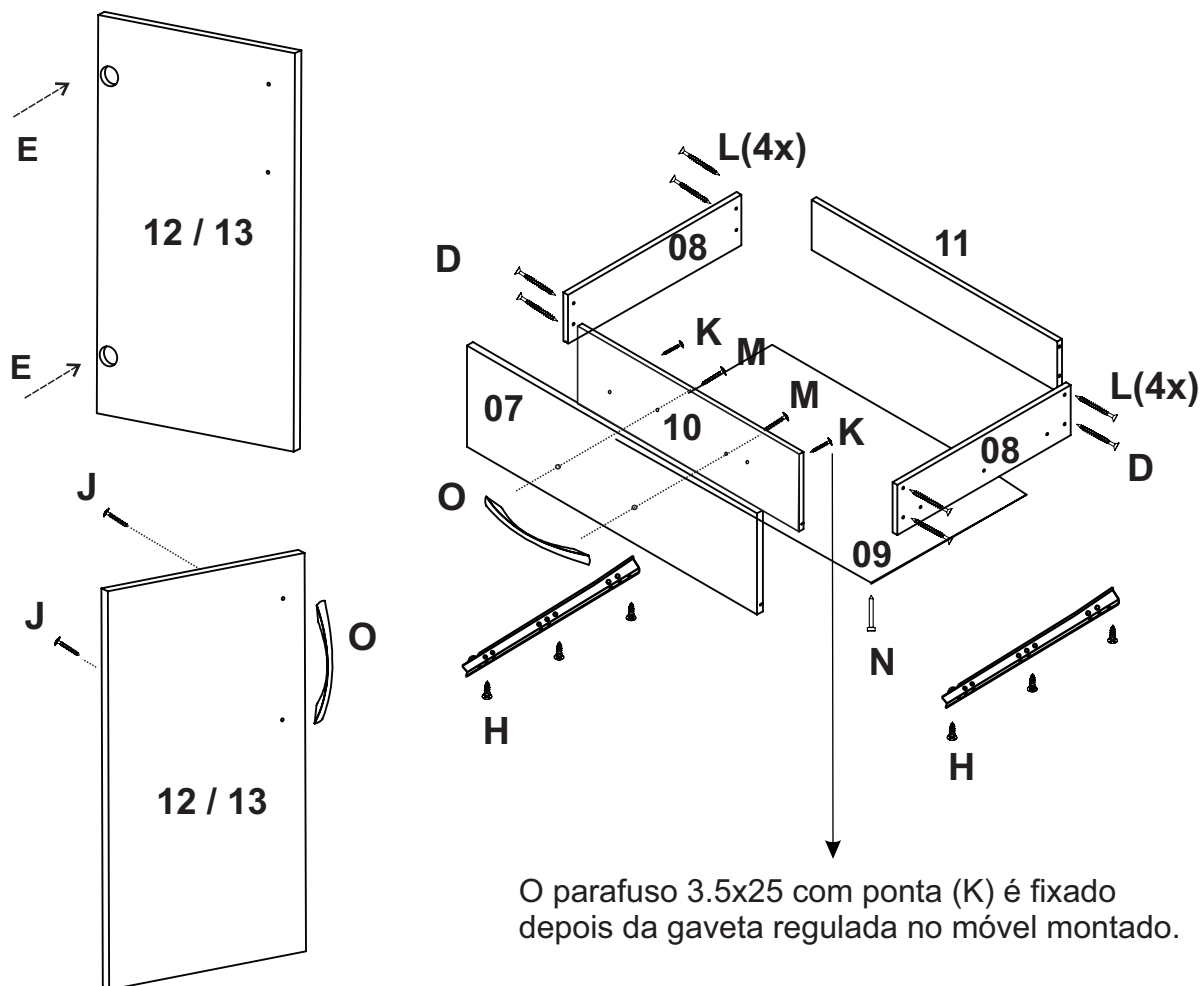
## 1º PASSO

Inicie a Montagem pelas Laterais e Base



## Montagem das Gaveta e Porta

Utilize as peças Gaveta, Traseiro Gav., Laterais Gav.e Fundo Gav.  
Fixe com Parafuso 3,5x30 CH, conforme a figura. O parafuso 3,5x35  
utilizar para fixar os Puxadores com a Gaveta.  
As Corrediças fixe nas Laterais Gav. com Parafuso 3,5x14 CH.



## Sr. Montador

Ao iniciar a montagem deste produto, leia o manual com atenção e trabalhe com carinho, como se fosse para seu próprio uso.

Utilize sempre as ferramentas adequadas, evitando usar martelo. Em caso de dúvidas, disque para a Assistência

Técnica: **(0xx11) 4642-1870**

Obrigada por escolher a Inove Móveis

📍 Av. Marginal II, 1484 - Vila Virgínia  
CEP 08575-825 Itaquaquetuba/SP

☎ (11) 4642-1870 📞 (11) 94714-0098

📘 Inove Móveis 📧 @inovemoveisind

@ vendas@i9.ind.br

