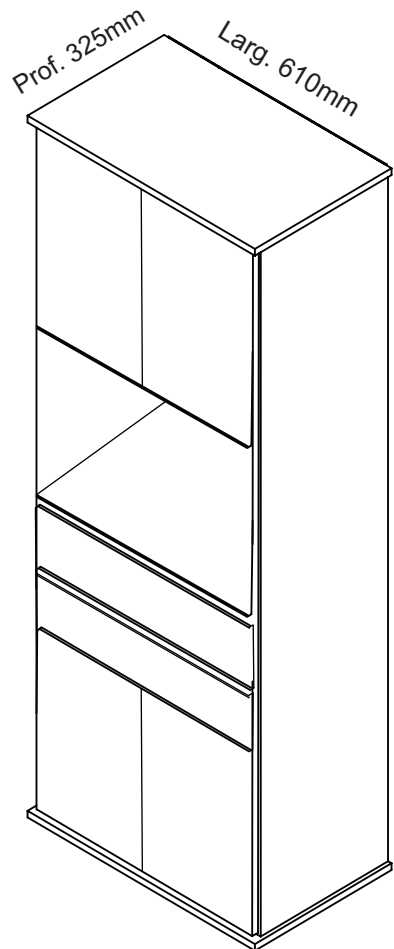


PANELEIRO DUPLO LARISSA



Altura 1845mm

Relação de Ferragens e Acessórios

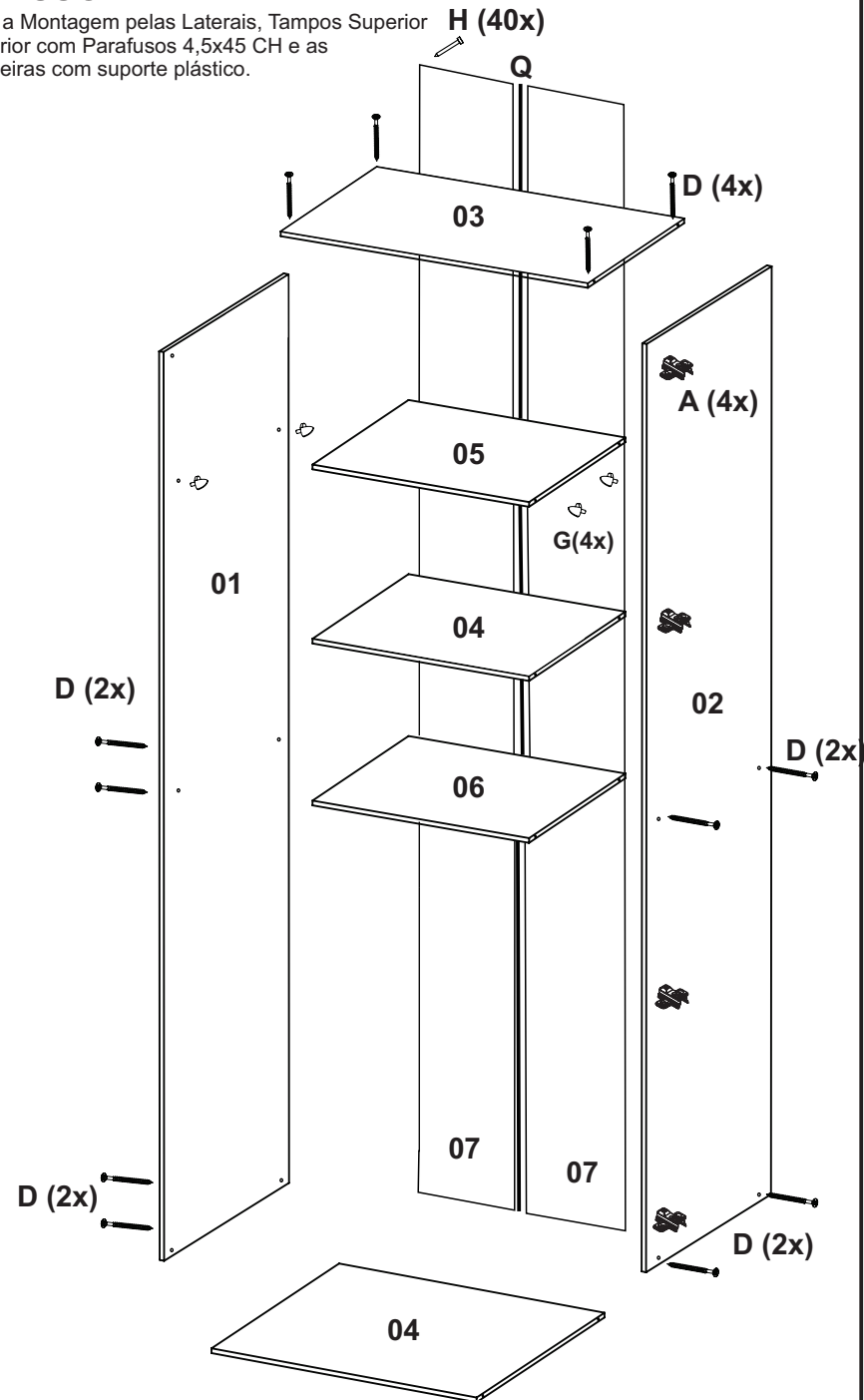
Item	Ilustração	Descrição	Qtide.
A		Calço 3mm	08
B		Cantoneira e Capa	04
C		Dobradiça	08
D		Parafuso 4,5x45 CH	16
E		Parafuso 3,5x14 CH	80
F		Parafuso 5x50 PN	06
G		Suporte Prateleira Plástica	04
H		Prego 10x10 c/c	75
I		Bucha Plástica 8mm	06
J		Puxador perfil plástico 297mm	04
L		Cavilhas 8 x 20mm	04
M		Parafuso 5x25	04
N		Parafuso 3,5x30	16
O		Corrediça Par 300mm	02
P		Puxador perfil plástico 597mm	02
Q		Perfil H plástico	01

Relação de Peças

Cód.	Descrição	Medida Comp. x Larg. x Esp.	Qtide.
1	Lateral Esq.	1830x302x15	1
2	Lateral Dir.	1830x302x15	1
3	Tampo Superior	610x325x15	1
4	Tampo Inferior	580x302x15	2
5	Prateleira	580x225x15	1
6	Tampo Intern	580x302x15	1
7	Fundo	1840x375x3	2
8	Frente de Gaveta	591x130x15	2
9	Lateral Gaveta	300x95x12	4
10	Fundo Gaveta	550x300x3	2
11	Contra Frente Gaveta	531x95x12	1
12	Traseira Gaveta	531x95x12	1
13	Porta Superior	570x298x15	2
14	Porta inferior	460x298x15	2

1º PASSO

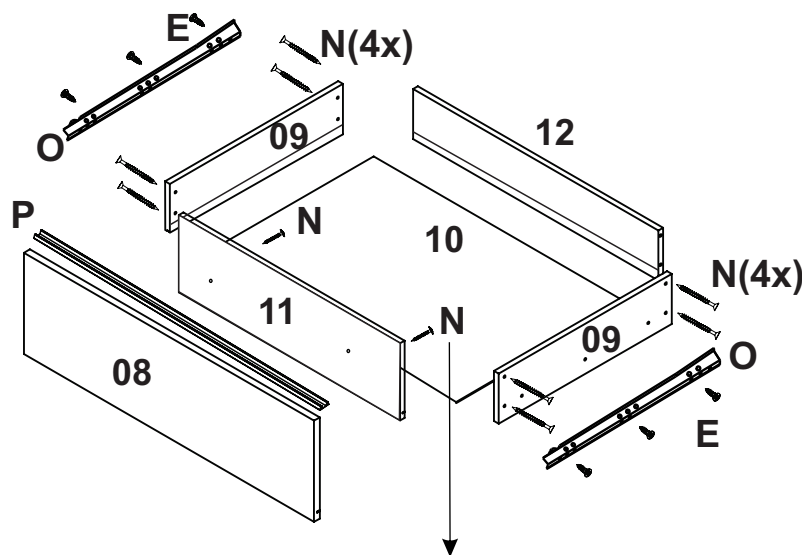
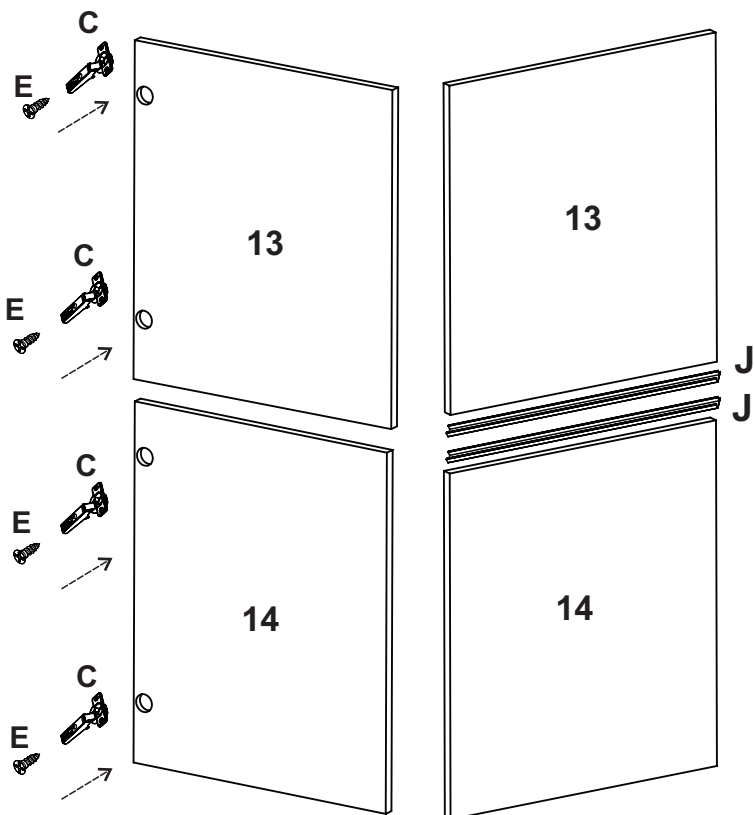
Inicie a Montagem pelas Laterais, Tampo Superior e Inferior com Parafusos 4,5x45 CH e as prateleiras com suporte plástico.



Montagem das Portas e Gavetas

As Dobradiças são fixadas nas portas com 3.5x14cm
Os puxadores são encaixados na base da porta e fixados com parafusos

Utilize as peças Gaveta, Traseiro Gav., Laterais Gav.e Fundo Gav.
Fixe com Parafuso 3,5x30 CH, conforme a figura. O parafuso 3,5x35 utilizar para
fixar os Puxadores com a Gaveta. As Corrediças fixe nas Laterais Gav. com
Parafuso 3,5x14 CH.



O parafuso 3.5x30 com ponta é fixado
depois da gaveta regulada no móvel montado.

Sr. Montador

Ao iniciar a montagem deste produto,
leia o manual com atenção e trabalhe
com carinho, como se fosse para seu
próprio uso.

Utilize sempre as ferramentas adequadas,
evitando usar martelo. Em caso de dúvidas,
disque para a Assistência

Técnica: **(0xx11) 4642-1870**

Obrigada por escolher a Inove Móveis

📍 Av. Marginal II, 1484 - Vila Virgínia
CEP 08575-825 Itaquaquetuba/SP

☎ (11) 4642-1870 📞 (11) 94714-0098

📌 Inove Móveis 📱 @inovemoveisind

✉ vendas@i9.ind.br

