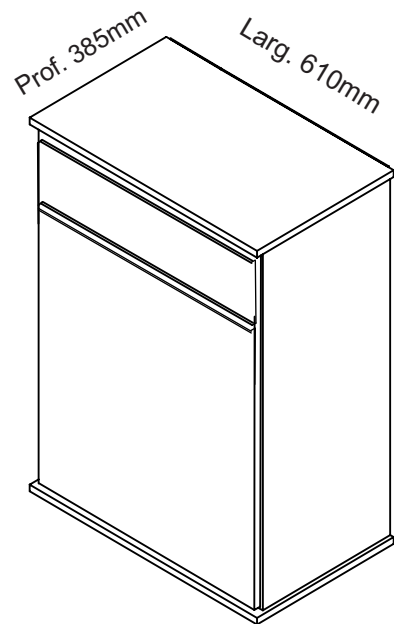


# PANELEIRO MÉDIO LARISSA



Altura 850mm

## Relação de Ferragens e Acessórios

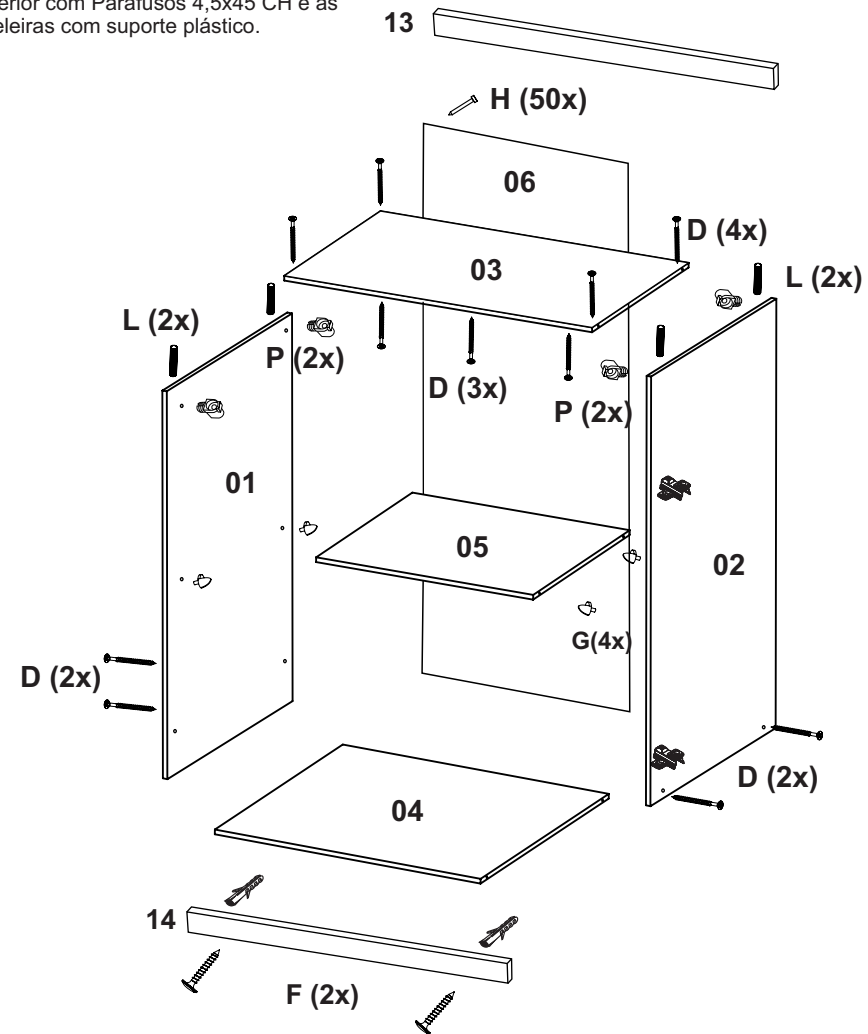
Item	Ilustração	Descrição	Qtide.
A		Calço 3mm	02
B		Cantoneira e Capa	02
C		Dobradiça	02
D		Parafuso 4,5x45 CH	06
E		Parafuso 3,5x14 CH	22
F		Parafuso 5x50 PN	04
G		Suporte Prateleira Plástica	04
H		Prego 10x10 c/c	50
I		Bucha Plástica 8mm	04
J		Puxador perfil plástico 591mm	04
L		Cavilhas 6x30mm	08
M		Parafuso 5x25	04
N		Parafuso 3,5x30	08
O		Corrediça Par 300mm	02
P		Trapézio	04
Q		Parafuso 3,5x25 com ponta	02

## Relação de Peças

Cód.	Descrição	Medida <small>Comp. x Larg. x Esp.</small>	Qtide.
1	Lateral Esq.	835x360x15	1
2	Lateral Dir.	835x360x15	1
3	Tampo Superior	610x385x15	1
4	Tampo Inferior	580x360x15	1
5	Prateleira	580x380x15	1
6	Fundo	845x605x3	1
7	Frente de Gaveta	591x130x15	1
8	Lateral Gaveta	350x95x12	2
9	Fundo Gaveta	550x350x3	1
10	Contra Frente Gaveta	531x95x12	1
11	Traseira Gaveta	531x95x12	1
12	Porta	635x591x15	1
13	Régua Superior	610x80x15	1
14	Régua Sustentação	500x40x15	1

## 1º PASSO

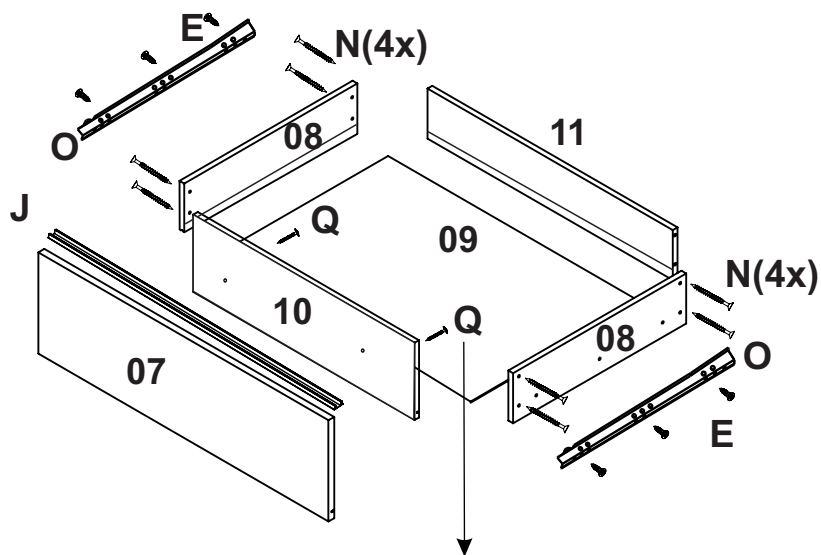
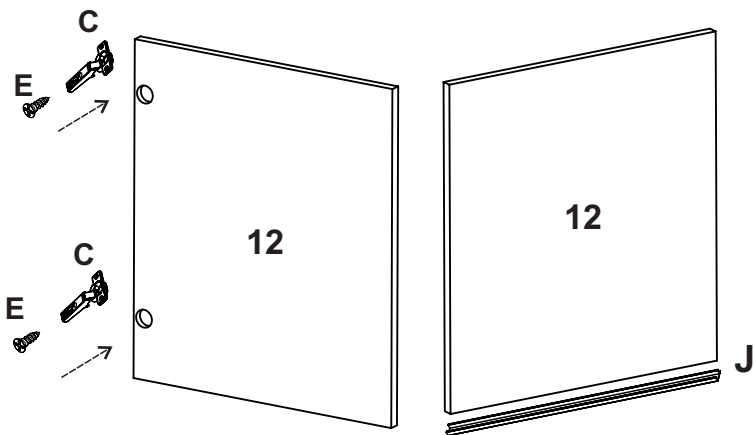
Inicie a Montagem pelas Laterais, Tampo Superior e Inferior com Parafusos 4,5x45 CH e as prateleiras com suporte plástico.



## Montagem das Portas e Gavetas

As Dobradiças são fixadas nas portas com 3.5x14cm  
Os puxadores são encaixados na base da porta e fixados com parafusos

Utilize as peças Gaveta, Traseiro Gav., Laterais Gav.e Fundo Gav.  
Fixe com Parafuso 3,5x30 CH, conforme a figura. O parafuso 3,5x35 utilizar para  
fixar os Puxadores com a Gaveta. As Corrediças fixe nas Laterais Gav. com  
Parafuso 3,5x14 CH.



O parafuso 3.5x25 com ponta é fixado  
depois da gaveta regulada no móvel montado.

## Sr. Montador

Ao iniciar a montagem deste produto,  
leia o manual com atenção e trabalhe  
com carinho, como se fosse para seu  
próprio uso.

Utilize sempre as ferramentas adequadas,  
evitando usar martelo. Em caso de dúvidas,  
disque para a Assistência

Técnica: **(0xx11) 4642-1870**

Obrigada por escolher a Inove Móveis

📍 Av. Marginal II, 1484 - Vila Virgínia  
CEP 08575-825 Itaquaquetuba/SP

☎ (11) 4642-1870 📞 (11) 94714-0098

📱 Inove Móveis 📧 @inovemoveisind

✉ vendas@i9.ind.br

