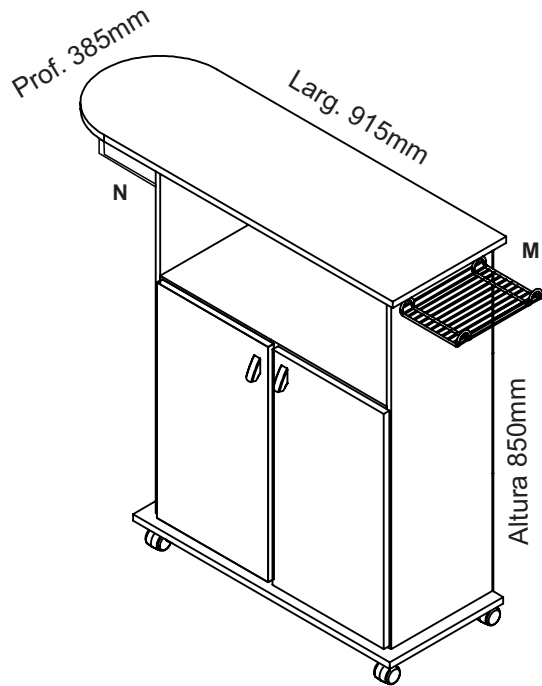


TÁBUA DE PASSAR



Relação de Ferragens e Acessórios

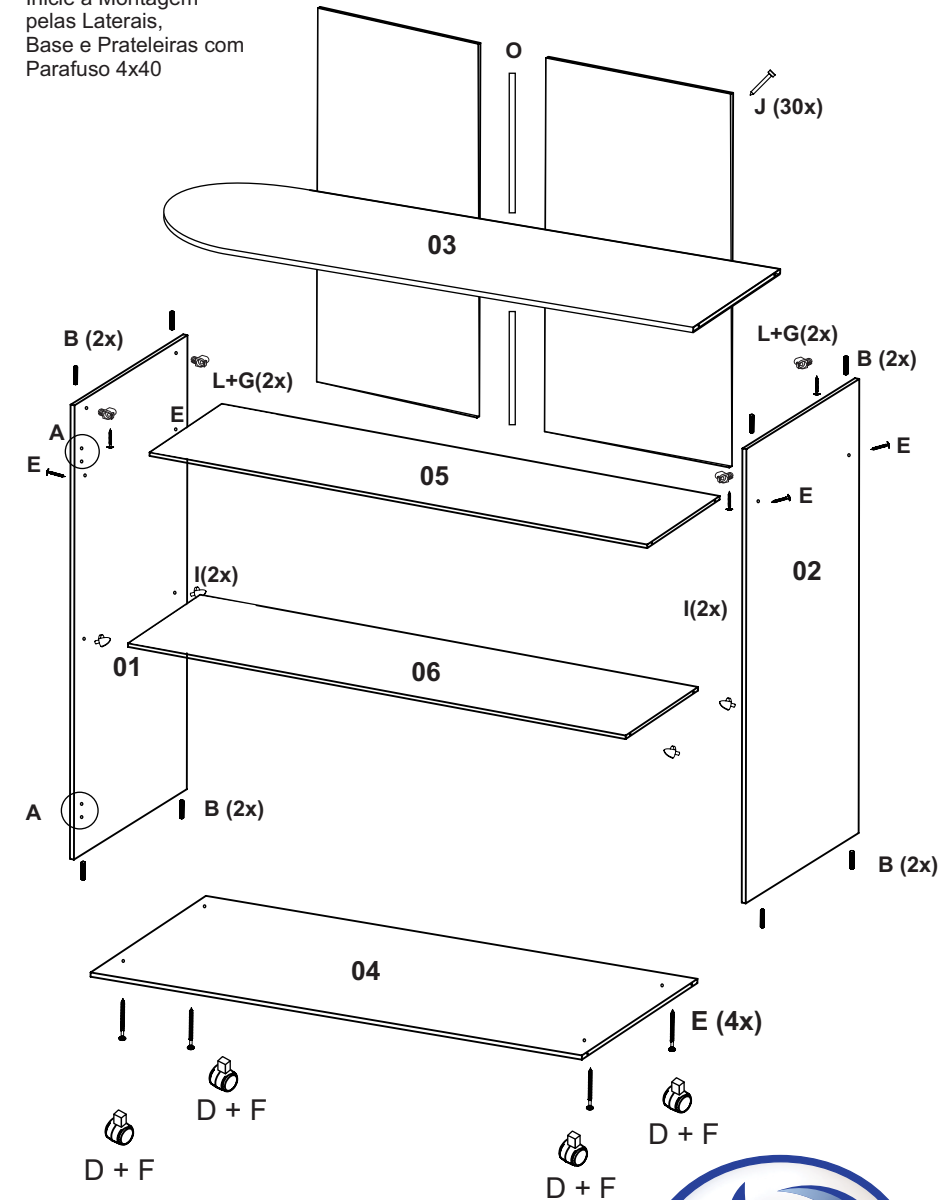
Item	Ilustração	Descrição	Qtide.
A		Calço 3mm	04
B		Cavilhas 6 x 30mm	08
C		Dobradiça	04
D		Rodízios	04
E		Parafuso 4x40	08
F		Parafuso 3,5x14 CH	36
G		Parafuso 5x25 PN	04
H		Parafuso 3,5x25 FL sem ponta	02
I		Suporte Prateleira Plástica	04
J		Prego 10x10 c/c	30
K		Puxador Cinza Metalizado	02
L		Trapézio	04
M		Suporte pra Ferro	01
N		Cabideiro	01
O		Perfil H	01

Relação de Peças

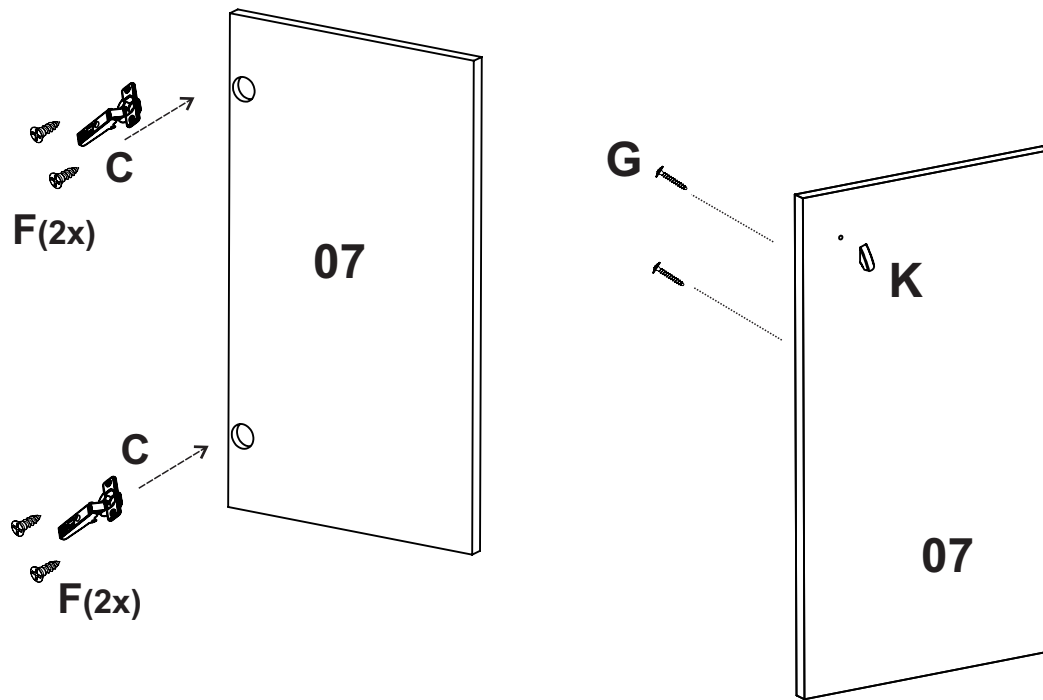
Cód.	Descrição	Medida Comp.x Larg.x Esp.	Qtide.
1	Lateral Esquerda	760x335x15	1
2	Lateral Direita	760x335x15	1
3	Tampo Sup. revestido	915x385x15	1
4	Tampo Inferior	610x335x15	1
5	Tampo Intermediário	580x335x15	1
6	Prateleira	580x300x15	1
7	Porta	610x300x15	2
8	Fundos	610x300x3	2

1º PASSO

Inicie a Montagem pelas Laterais, Base e Prateleiras com Parafuso 4x40



Montagem das Portas



Sr. Montador

Ao iniciar a montagem deste produto, leia o manual com atenção e trabalhe com carinho, como se fosse para seu próprio uso.

Utilize sempre as ferramentas adequadas, evitando usar martelo. Em caso de dúvidas, disque para a Assistência

Técnica: **(0xx11) 4642-1870**

Obrigada por escolher a Inove Móveis

📍 Av. Marginal II, 1484 - Vila Virgínia
CEP 08575-825 Itaquaquecetuba/SP

☎ (11) 4642-1870 📞 (11) 94714-0098

📘 Inove Móveis 📱 @inovemoveisind

moveisinove.com.br

